

HOEFLON[®]

C30e



100%
elektrisch

Hoefflon. Good job.

Wesentliche Merkmale

- Eigengewicht 8700 kg
- Vollständig elektrisch angetrieben
- Maximale Kapazität bei minimalem Gewicht
- Flexibles Stützensystem
- Abnehmbarer Ballast
- Pick & Carry (Kap. 3000 kg)

Stille Kraft

Kunden von Hoeflon bezeichnen jedoch die hohe Leistung als einen absoluten Pluspunkt des C30e. Dieser Kran ist der leistungsstärkste Kompaktkran seiner Klasse.

Der C30e arbeitet geräuschlos. Neben einer laufenden Maschine kann man mühelos kommunizieren.



CO₂-neutral! 100% elektrisch

Der Hoeflon C30e ist ein vollelektrischer Minikran. Das bedeutet CO₂-neutrales Arbeiten. An immer mehr Orten ist dies eine harte Anforderung.

Ein Minikran eignet sich ideal für einen vollelektrischen Betrieb, denn ein Minikran wird häufig in oder neben einem Gebäude eingesetzt, in dem eine Stromversorgung vorhanden ist.

Baugruppe

Die Batteriezelle, die wir einsetzen, ist die LiFePO₄. Diese Baugruppe bietet viele Vorteile. Vor allem, wenn es um die Sicherheit in Bezug auf andere Li-Ion-Batterie geht. Die LiFePO₄-Batteriezellen können sich während des Lade-/Entladevorgangs nicht entzünden oder explodieren. Die Batterie verfügt über eine lange Lebensdauer und kann ohne Leistungseinbußen häufig geladen und entladen werden. Die Baugruppe ist umweltfreundlich. Hohe und niedrige Temperaturen haben kaum Einfluss auf die Batteriezelle.



Informationen über den elektrischen Kran

Bei 60% Einschaltdauer können Sie acht Stunden mit dem Kran arbeiten. Bei niedrigeren Temperaturen nimmt die Batteriekapazität ab und Sie müssen schneller nachladen. Der Kran ist nach sechs Stunden vollständig geladen.



230 V



400 V

**bis zu 8
Stunden
Leistung**



- ✓ Laden mindestens mit 3 kW-Generator
- ✓ Der C30e verfügt über drei mögliche Ladegeschwindigkeiten
- ✓ Die gesamte Batteriekapazität beträgt 25 kWh

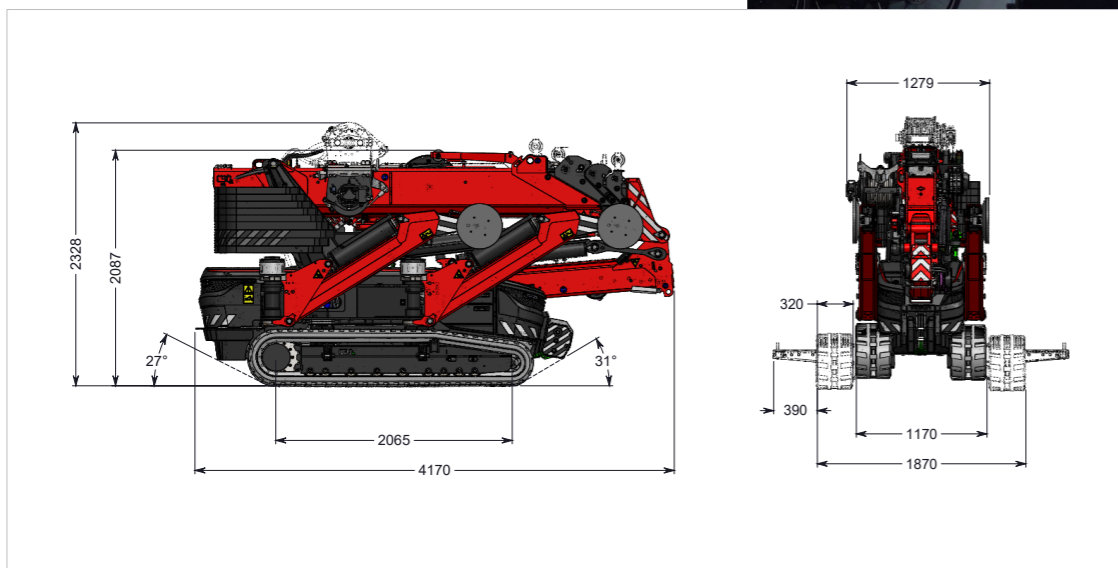
- Arbeiten und Laden ist gleichzeitig möglich. Der Minikran lädt schneller als er entlädt
- Bei niedrigen Temperaturen wärmt sich die Batterie selbst auf 0 °C auf, ab dieser Temperatur beginnt die Batterie zu laden
- Der C30e kann bei Temperaturen von -10 °C bis 40 °C eingesetzt werden
- An der Maschine ist der Ladezustand der Batterie sichtbar
- Nachladen ist mit 230 V und 400 V möglich

Unterwegs

Von A nach B mit dem Hoeflon C30e

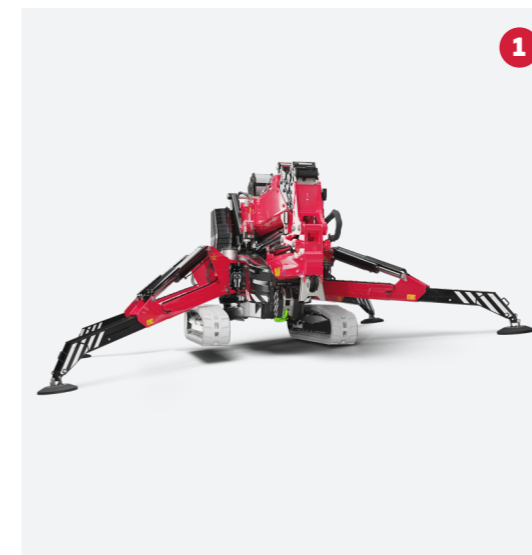
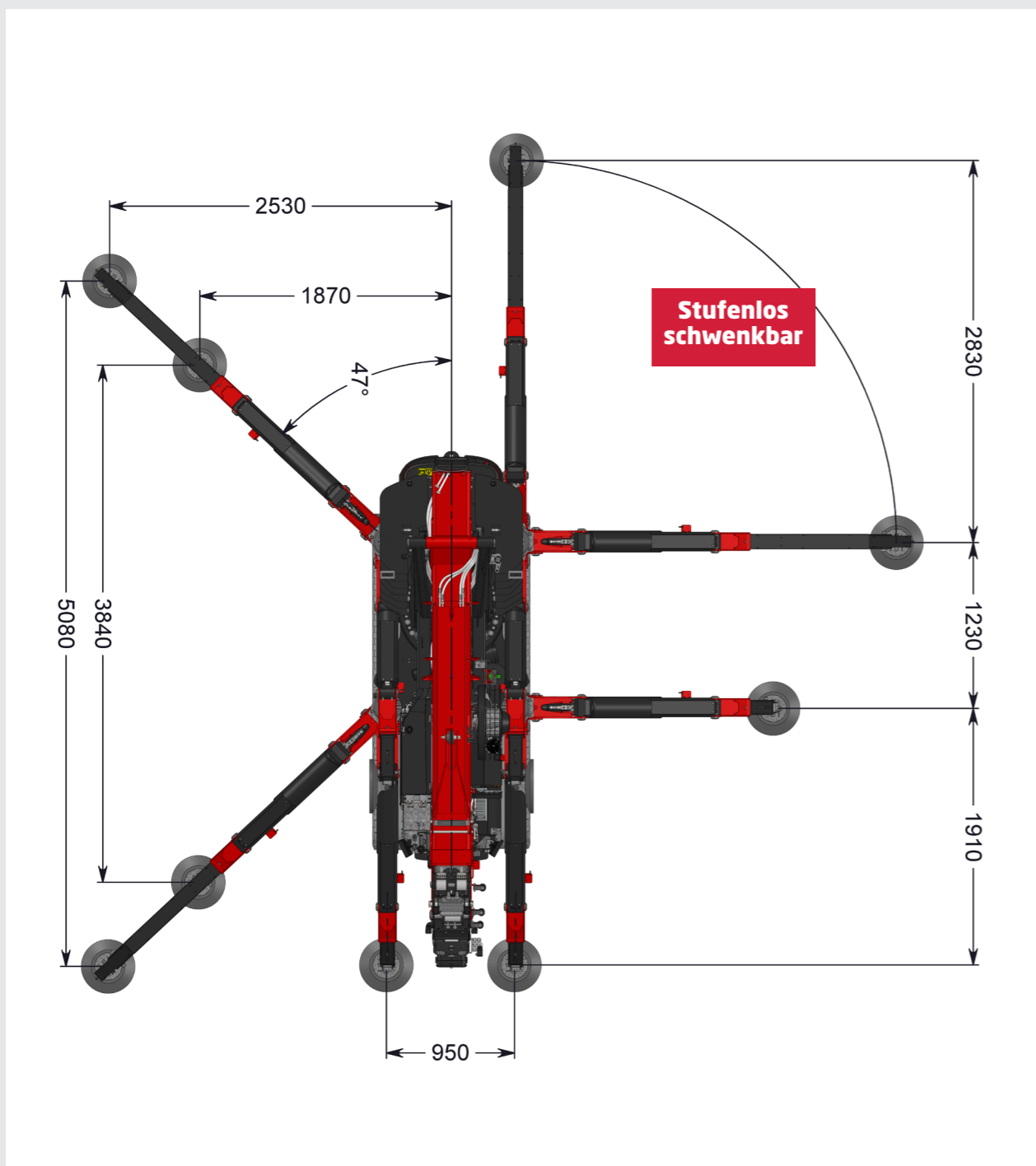
Größter Kraftprotz. So kann man den C30e mit seinen 8700 kg durchaus bezeichnen. Der Kran lässt sich mit einem Lastwagen transportieren. Der C30e holt die maximale Leistung aus einem 9-Tonnen-Minikran.

Dank seines kompakten Umfangs passt der C30e problemlos hindurch. Der Kran ist nur 1,20 m breit und hat eine Höhe, die auf 2,2 m verringert werden kann. Daher sind schmale Durchgänge keinerlei Problem. Ob es sich nun um den Austausch eines großen Tanks oder eine komplette Produktionslinie in einer Fabrik handelt, der C30e erledigt das alles.

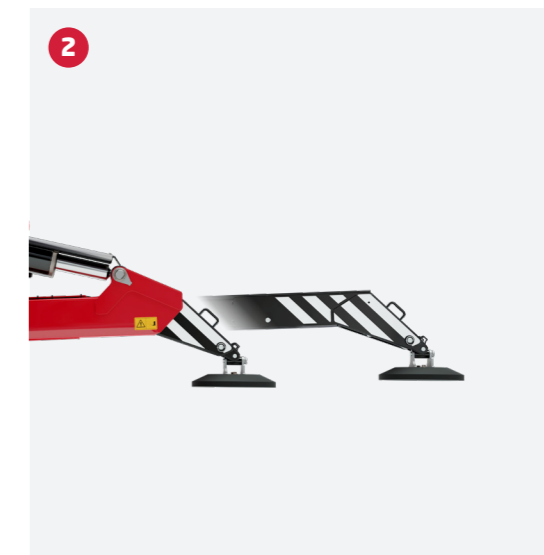


Technische Daten

Positionieren



1 Automatisch Nivellieren
Der Kran verfügt über ein automatisches Nivelliersystem. Mit einem Knopfdruck steht der Kran waagrecht.



2 Hydraulisch ausfahrbare Stützbeine
Die Stützbeine des C30e lassen sich hydraulisch ausfahren. Sie können dadurch in jeder beliebigen Situation die maximale Kapazität erreichen.

3 Stufenlos einstellbare Stützbeine
Die Stützbeine des C30e lassen sich stufenlos einstellen. So können Sie den Kran immer in der besten Position abstützen und an jedem Arbeitsort perfekt aufstellen.

4 Gelenkstützen
Der C30e verfügt über Gelenkstützen. Standardmäßig ist das Stützbein niedrig über dem Boden, wodurch das Stützbein unter Hindernissen ausgefahren wird. Wenn Sie über ein Hindernis hinweg abstützen müssen, ziehen Sie die Gelenkstütze heraus. Die Gelenkstütze ist auf auch unebenem Gelände sehr praktisch. Damit lässt sich ein Höhenunterschied von ganzen 1,6 m überbrücken.



Bei der Arbeit Heben

Jib 3

Der Jib 3 wiegt 575 kg und hat eine maximale Kapazität von 3000 kg. Die maximale Länge beträgt 7,5 m. Der Bereich des Jib 3 beträgt +15° bis -90°.

Jib 5

Der Jib 5 wiegt 500 kg und hat eine maximale Kapazität von 5000 kg und 8000 kg am festen Punkt. Die maximale Länge beträgt 2,84 m. Der Jib kann hydraulisch von +15° bis -90° verstellt werden. Der Jib kann mit einem Hubadapter und einem Seilwinden-Set erweitert werden.

Jib 9

Der Jib 9 wiegt 102 kg und hat eine maximale Kapazität von 9000 kg. Die Länge des Auslegers beträgt 1,2 m. Der Jib kann von Hand von +45° bis -90° verstellt werden. Der Jib kann mit einem Windsatz erweitert werden.

Verstellteil mit Handarm

Das Verstellteil mit Handarm wird am Ausleger verwendet. Dieses Verstellteil hat eine Kapazität von 3000 kg. Es lässt sich ebenfalls als Auslegerverlängerung nutzen. Den Handarm verwenden Sie für die Arbeit mit Glas. Das ist dank des Gummikopfes besonders vorsichtig möglich. Das Eigengewicht des Verstellteils mit Handarm beträgt 17 kg.

Windenseil

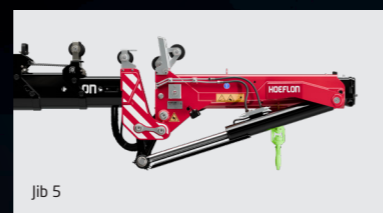
Beim C30e gibt es eine Windenoption. Die 1600-kg-Winde mit 90 m Seillänge ist Standard. Durch Einscheren kann die maximale Kapazität von 6400 kg erreicht werden. Die durchschnittliche Windengeschwindigkeit beträgt 20 m/Minute. Die Winde befindet sich am Hauptausleger und kann zur Seite geklappt werden.

Kettenblockiersystem

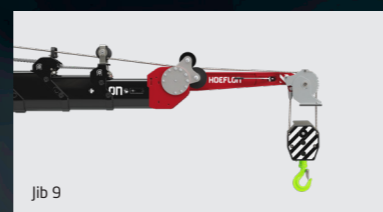
Mit Einschalten des Kettenblockiersystems am Ausleger kann die maximale Hubkapazität von 3000 kg in allen Positionen genutzt werden. Mit dem Kettenblockiersystem am Hauptarm kann die maximale Hubkapazität von 9000 kg genutzt werden.



Jib 3



Jib 5



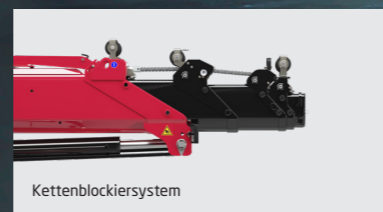
Jib 9



Verstellteil mit Handarm



Windenseil

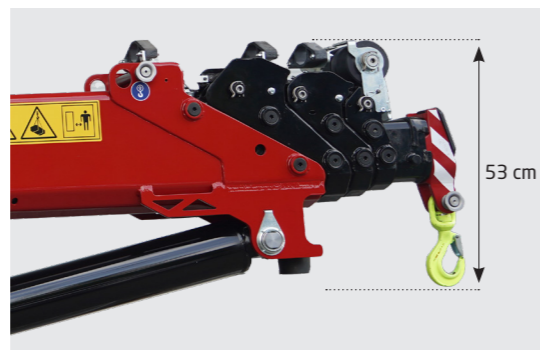


Kettenblockiersystem



Maße Kopf

Der C30e hat einen kompakten Kopf. Dadurch kann man gut in engen Räumen arbeiten.



Hebepunkt

Der Kran verfügt über sechs Hebepunkte, um den Kran in die Transportposition zu heben. Der Kran kann mit einem Vierstrang- oder Zweistranggehänge gehoben werden.

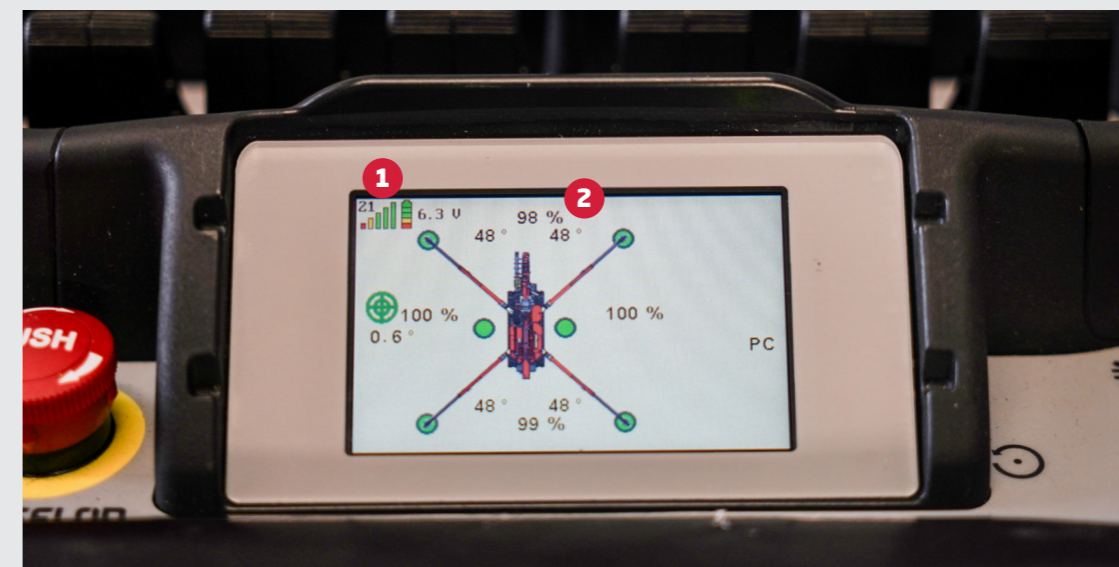


Arbeitsleuchten

Der C30e verfügt standardmäßig über acht Arbeitsleuchten.

Anbauteile

An der Seite des Hauptmastes ist Platz, um den Windenkopf, das Verstellteil und den Handarm einzuhängen.



Fernbedienung

- 1 Kranfrequenz
- 2 Art und Weise, wie die Stützbeine abgestützt sind und die Kapazität des Krans.
- 3 Batteriekapazität der Fernbedienung
- 4 Höhe und Reichweite des Krans
- 5 Gewicht, das in der Maschine hängt und maximale Kapazität des Krans.
- 6 Kapazität des Krans in Prozent ausgedrückt.



Windengewicht

An der Vorderseite der Maschine hängt das Windengewicht. Das Windengewicht hat zwei Konfigurationen: einen kompakten von 24 kg und einen schwereren Teil für den eingesicherten Zustand von insgesamt 90 kg.

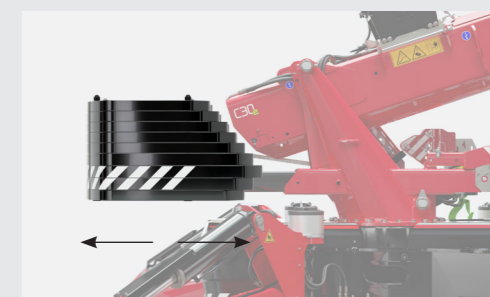
Bedienung

Die leichte Fernbedienung hat sechs Flipper, mit denen diese Maschine sehr genau bedient wird. Die Fernbedienung kann mit Nacken- oder Hüftgurt verwendet werden. Eine zweite Batterie für den Betrieb befindet sich an der Seite des Krans. Diese wird während der Arbeit geladen.



Ein-/ausfahrbarer Ballast

Der Ballast lässt sich hydraulisch ein- und ausfahren. Die Kapazität des Krans erhöht sich, wenn der Ballast ausgefahren wird. Der Kran weiß selbst, wie weit der Ballast ein- oder ausgefahren ist.



Abnehmbarer Ballast

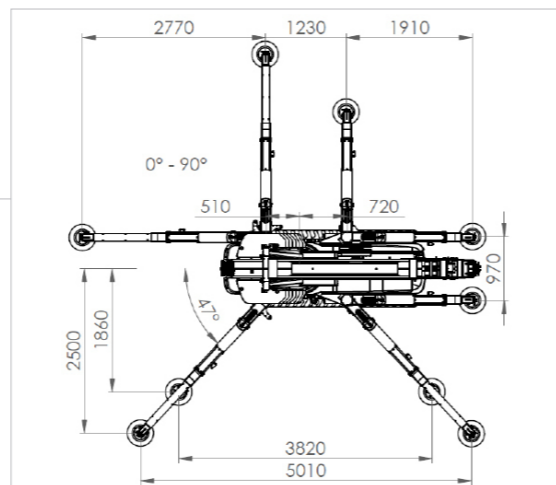
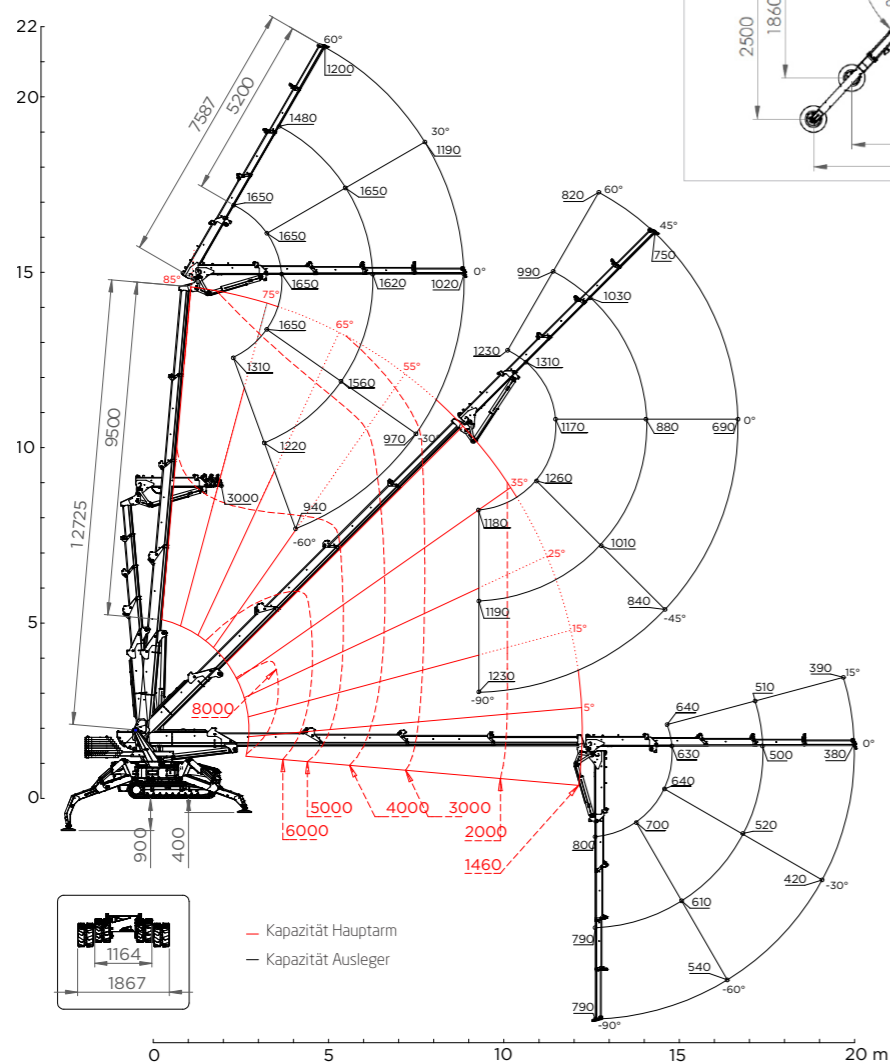
Der Ballast des C30e kann mit dem Kran selbst abgenommen werden. Hierdurch kann das Krangewicht um 2350 kg verringert werden. Wenn auch der Ausleger abgenommen wird, lässt sich das Eigengewicht des Krans auf 5775 kg verringern.



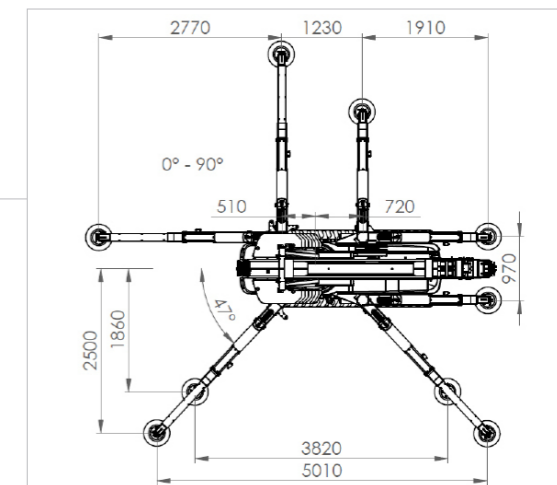
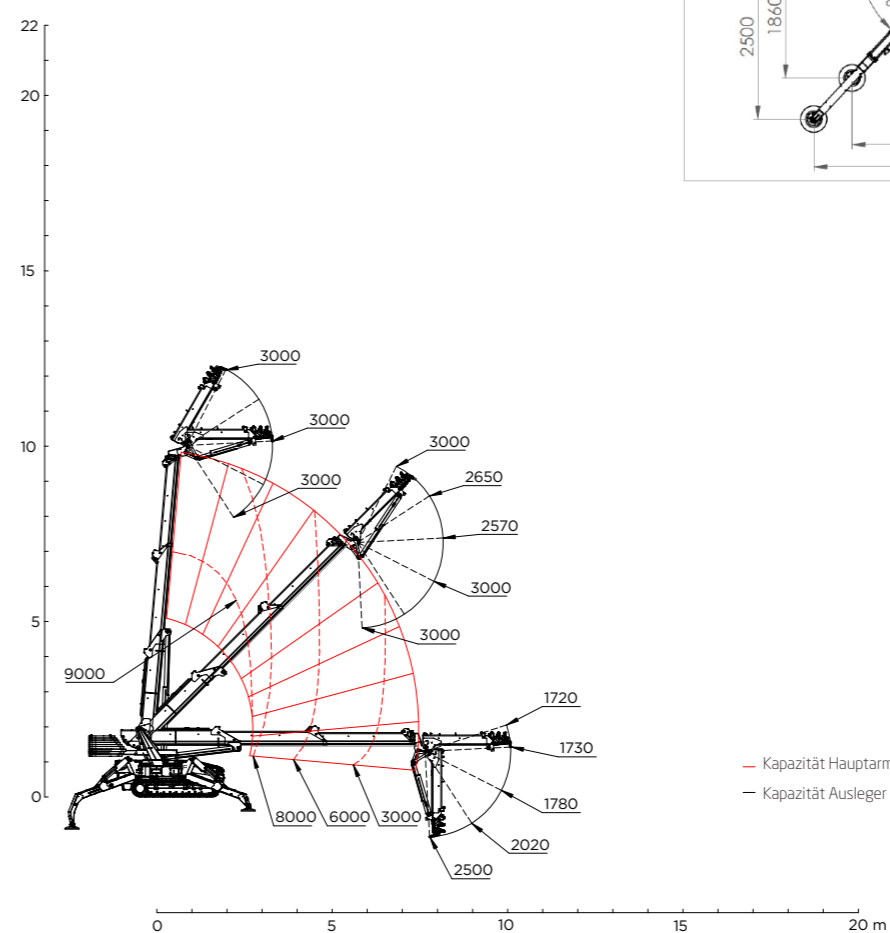
Technische Daten

Lastdiagramme

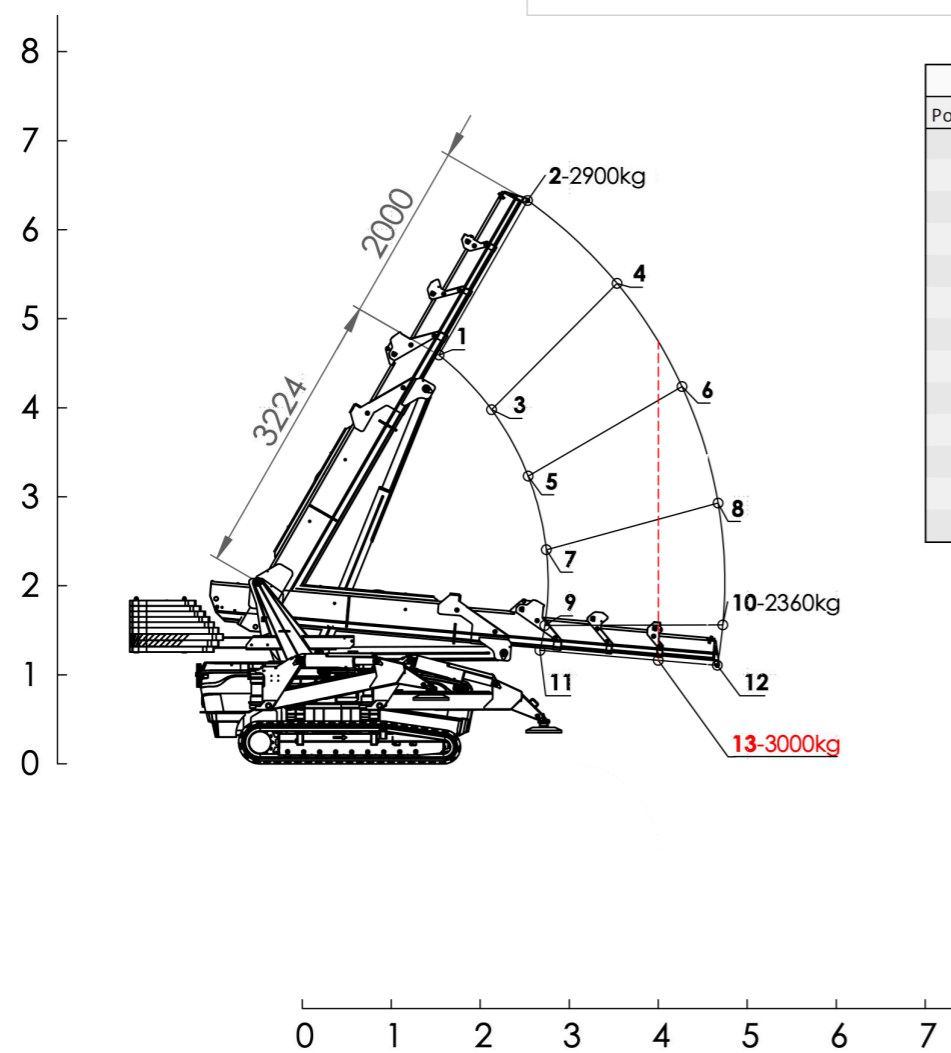
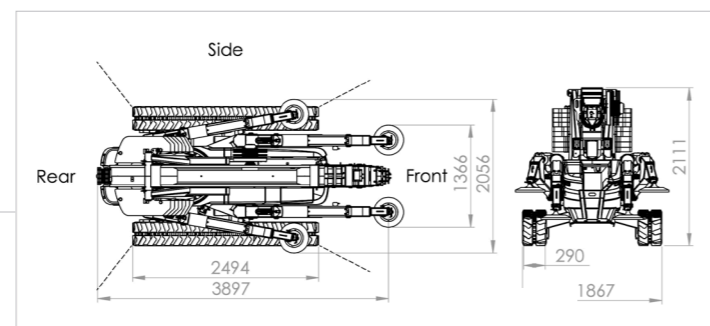
Standard mit Jib



Mit eingeschaltetem Kettenblockiersystem

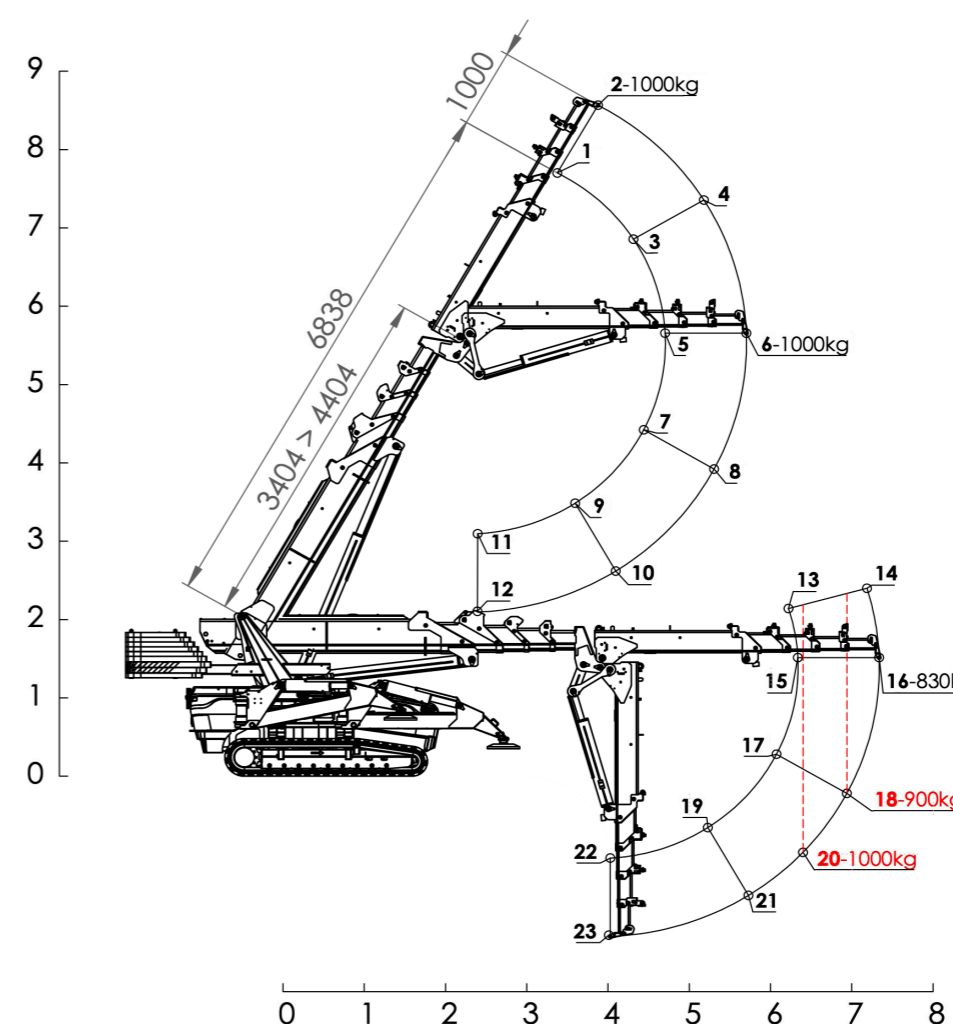
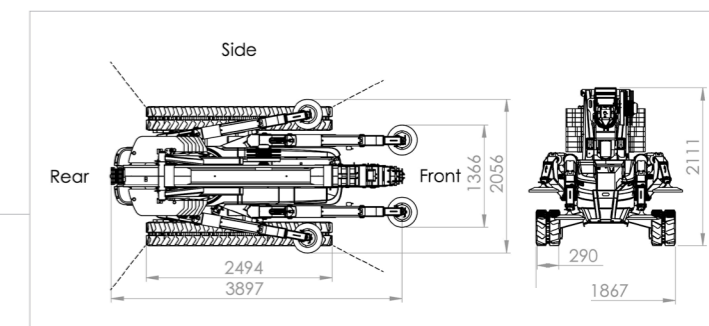


Pick & carry am Hauptarm

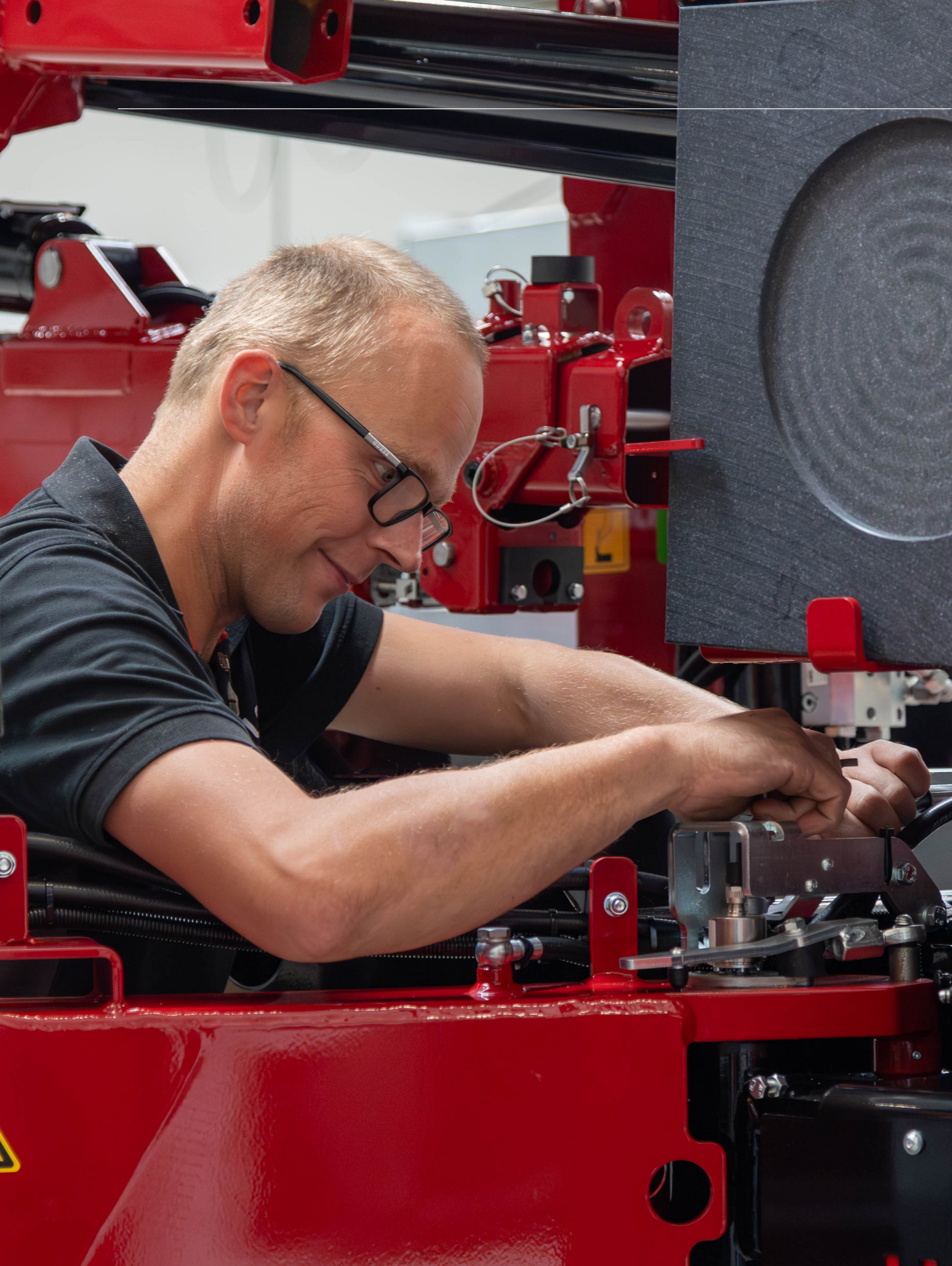


LOAD BOOM [kg]			
Position	Front	Side	Rear
1	3000	3000	3000
2	2900	3000	1780
3	3000	3000	2230
4	3000	1830	1070
5	3000	3000	1700
6	2730	1360	800
7	3000	2660	1510
8	2340	1180	690
9	3000	2690	1520
10	2310	1170	680
11	3000	2780	1580
12	2360	1190	700
13	3000	1480	870

Pick & carry am Jib

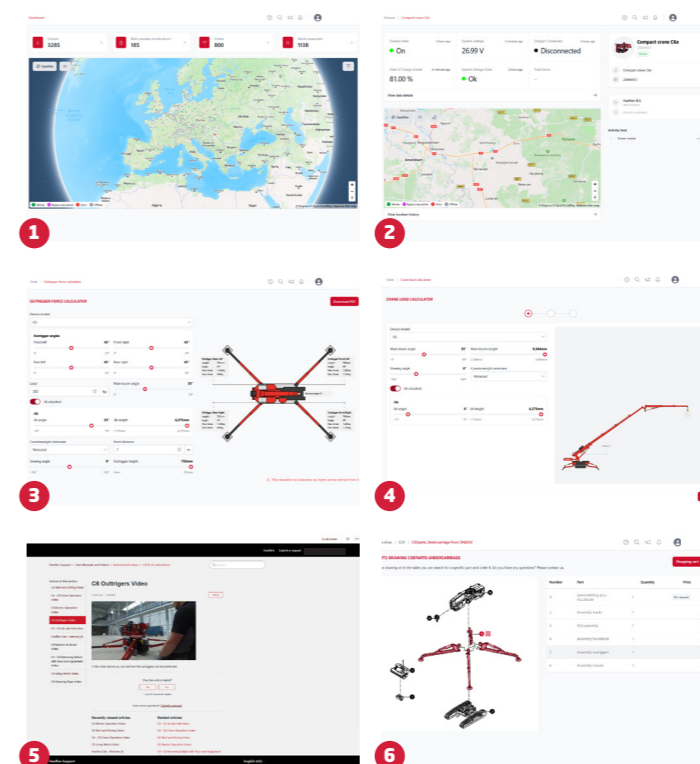
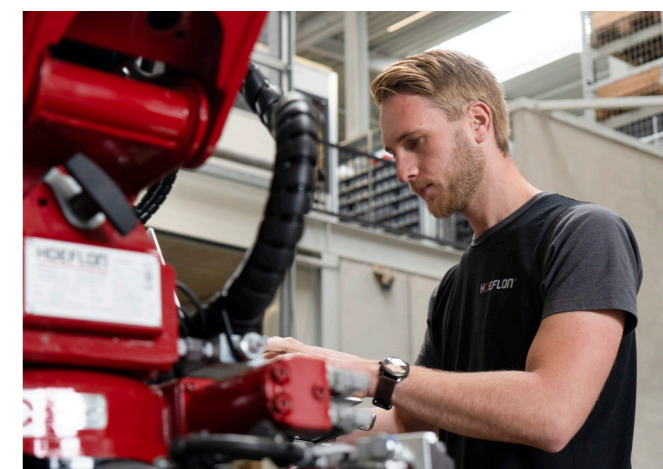


LOAD FLYJIB [kg]			
Position	Front	Side	Rear
1	1000	1000	300
2	1000	1000	250
3	1000	860	190
4	1000	680	140
5	1000	740	150
6	1000	580	110
7	1000	790	150
8	1000	630	110
9	1000	1000	210
10	1000	880	170
11	1000	1000	410
12	1000	1000	410
13	1000	320	0
14	860	260	0
15	1000	310	0
16	830	250	0
17	1000	320	0
18	900	270	0
19	1000	400	0
20	1000	300	0
21	1000	350	0
22	1000	590	0
23	1000	590	0



Hoeflon und Service Garantiert behoben!

Hoeflon steht für Qualität. Sollte wider Erwarten ein Problem auftreten, beheben wir es! Service steht bei uns an oberster Stelle. Der Ausgangspunkt ist, dass der Kran nur eine möglichst kurze Stillstandszeit hat. In allen Märkten, in denen Hoeflon tätig ist, gibt es örtliche Servicewerkstätten, Servicewagen und geschulte Servicetechniker. Dadurch können Sie sicher sein, dass Sie möglichst schnell wieder an die Arbeit können.



Hoeflink

- 1 Hilfe auf Entfernung
- 2 Bis zu vier Wochen in die Historie zurückschauen
- 3 Abstützkräfte-Rechner
- 4 Lastberechner
- 5 Zugang zur Support-Datenbank von Hoeflon mit Erklärungsvideos, Benutzerhandbüchern und mehr
- 6 Ersatzteile webshop, exploded view

Haben Sie Interesse?

Sehen sie sich dann bei einem unserer Händler eine Vorführung an!



Hoeflon-Händler

Hoeflon ist auf allen Kontinenten vertreten. Das bedeutet, dass Sie einen festen Ansprechpartner haben. Sie können sich für Käufe und Service jederzeit dorthin wenden. Die Kommunikation erfolgt in Ihrer eigenen Sprache.

Rufen Sie einen unserer Händler für weitere Informationen über den C30e oder einen der anderen Krane von Hoeflon an. Sie können natürlich auch direkt einen Termin für eine ausführliche Vorführung vereinbaren.

Herzlich willkommen!



C30e

Der größte Kraftprotz!

Hoeflon International B.V.

Zwolleweg 2

3771 NR Barneveld, NL

T +31 342 400288

sales@hoeflon.com

KVK 66408962

BIC ABNANL2 A

BTW NL856539806B01

IBAN NL96ABNA0457114533

www.hoeflon.com