

HOEFLON®

C6e



NEU!

Hoeflon. Good job.

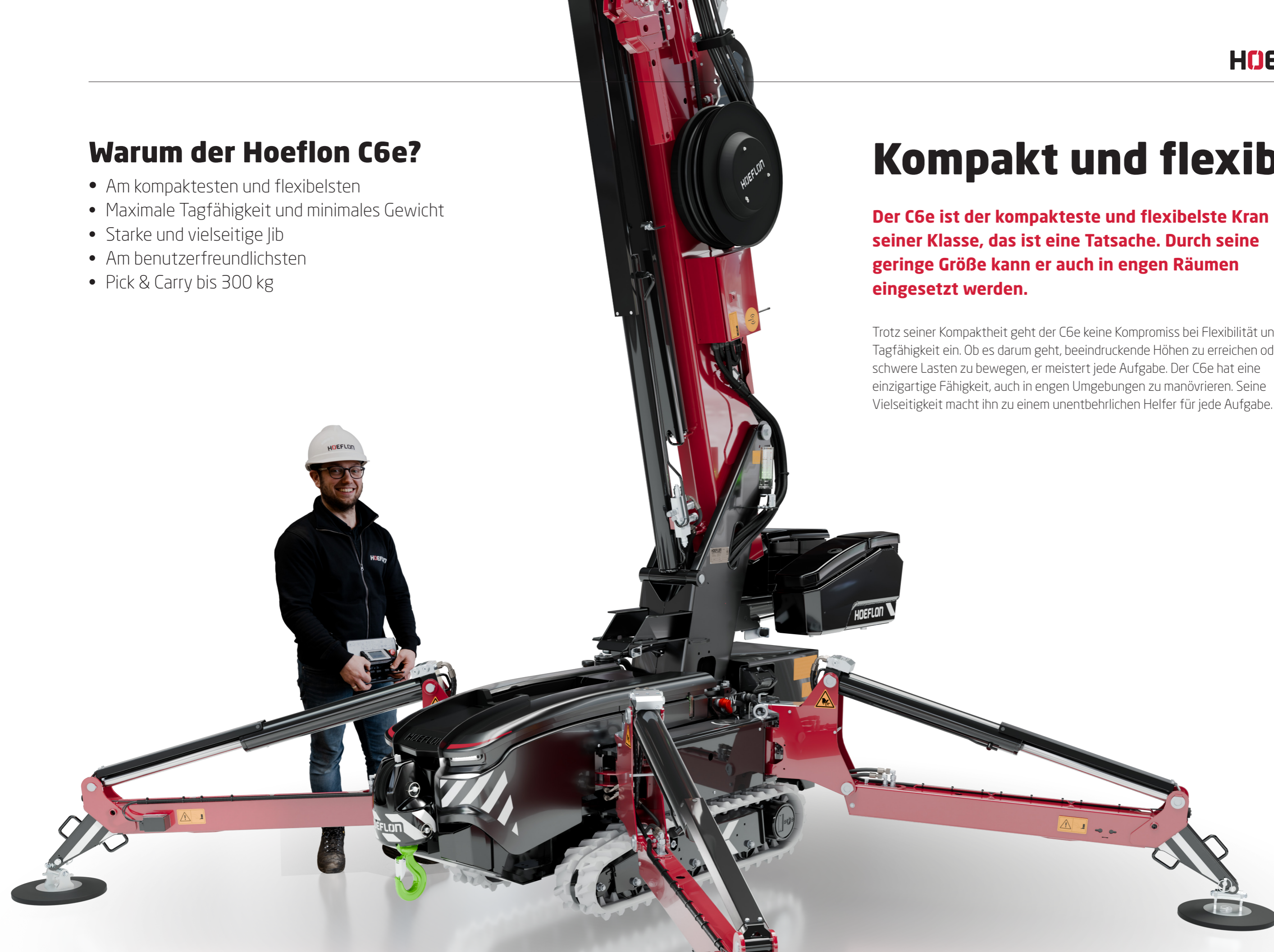
Warum der Hoeflon C6e?

- Am kompaktesten und flexibelsten
- Maximale Tagfähigkeit und minimales Gewicht
- Starke und vielseitige Jib
- Am benutzerfreundlichsten
- Pick & Carry bis 300 kg

Kompakt und flexibel

Der C6e ist der kompakteste und flexibelste Kran seiner Klasse, das ist eine Tatsache. Durch seine geringe Größe kann er auch in engen Räumen eingesetzt werden.

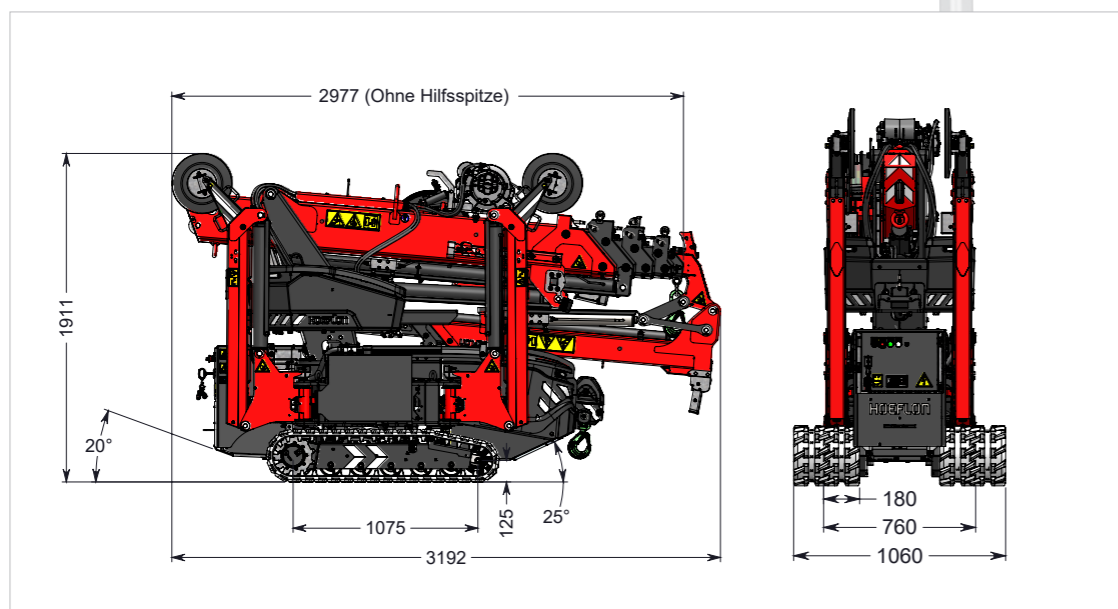
Trotz seiner Kompaktheit geht der C6e keine Kompromiss bei Flexibilität und Tagfähigkeit ein. Ob es darum geht, beeindruckende Höhen zu erreichen oder schwere Lasten zu bewegen, er meistert jede Aufgabe. Der C6e hat eine einzigartige Fähigkeit, auch in engen Umgebungen zu manövrieren. Seine Vielseitigkeit macht ihn zu einem unentbehrlichen Helfer für jede Aufgabe.



Minimales Gewicht und kompakteste Bauweise Mit dem Hoeflon C6e von A nach B

Kleines Kraftpaket. So kann man den C6e mit seinen 2850 kg durchaus bezeichnen. Der Kran lässt sich mit einem Pickup oder einem schweren Lieferwagen transportieren. Der C6e holt die maximale Leistung aus einem Minikran mit einem Gewicht von drei Tonnen.

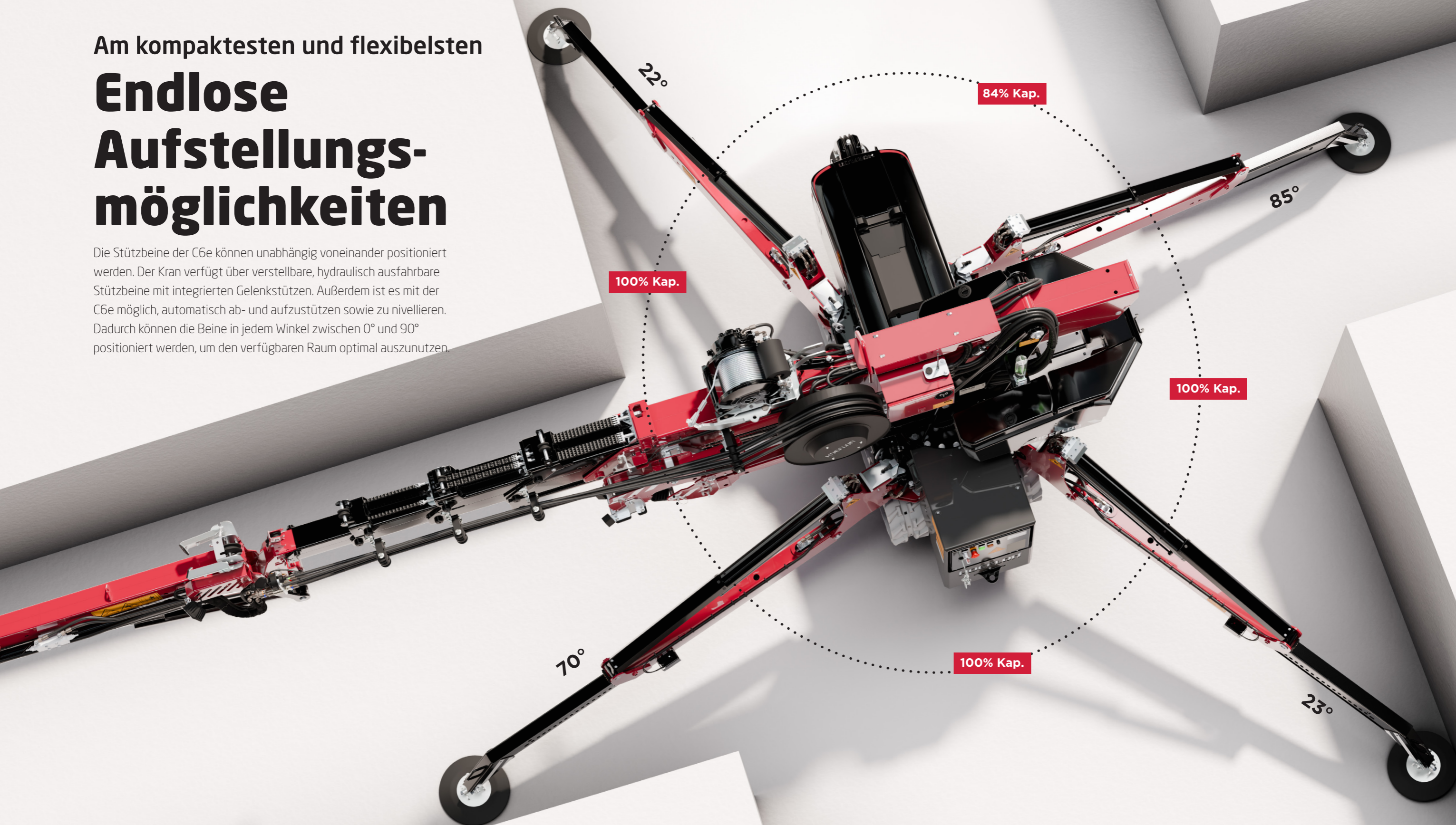
Dank seines kompakten Umfangs passt der C6e problemlos hindurch. Der Kran ist lediglich 76 cm breit und hat eine Höhe, die sich auf 1,86 m verringern lässt. Daher sind schmale Durchgänge keinerlei Problem. Ob es sich nun um einen Whirlpool im Garten oder eine komplette Produktionslinie in einer Fabrik handelt, der C6e erledigt das alles.



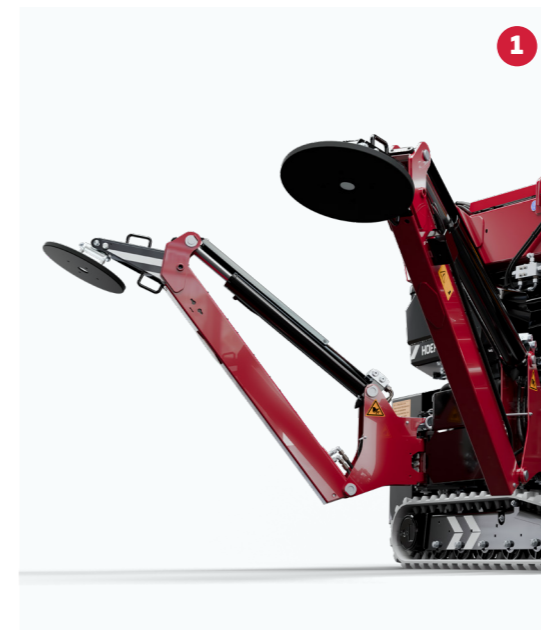
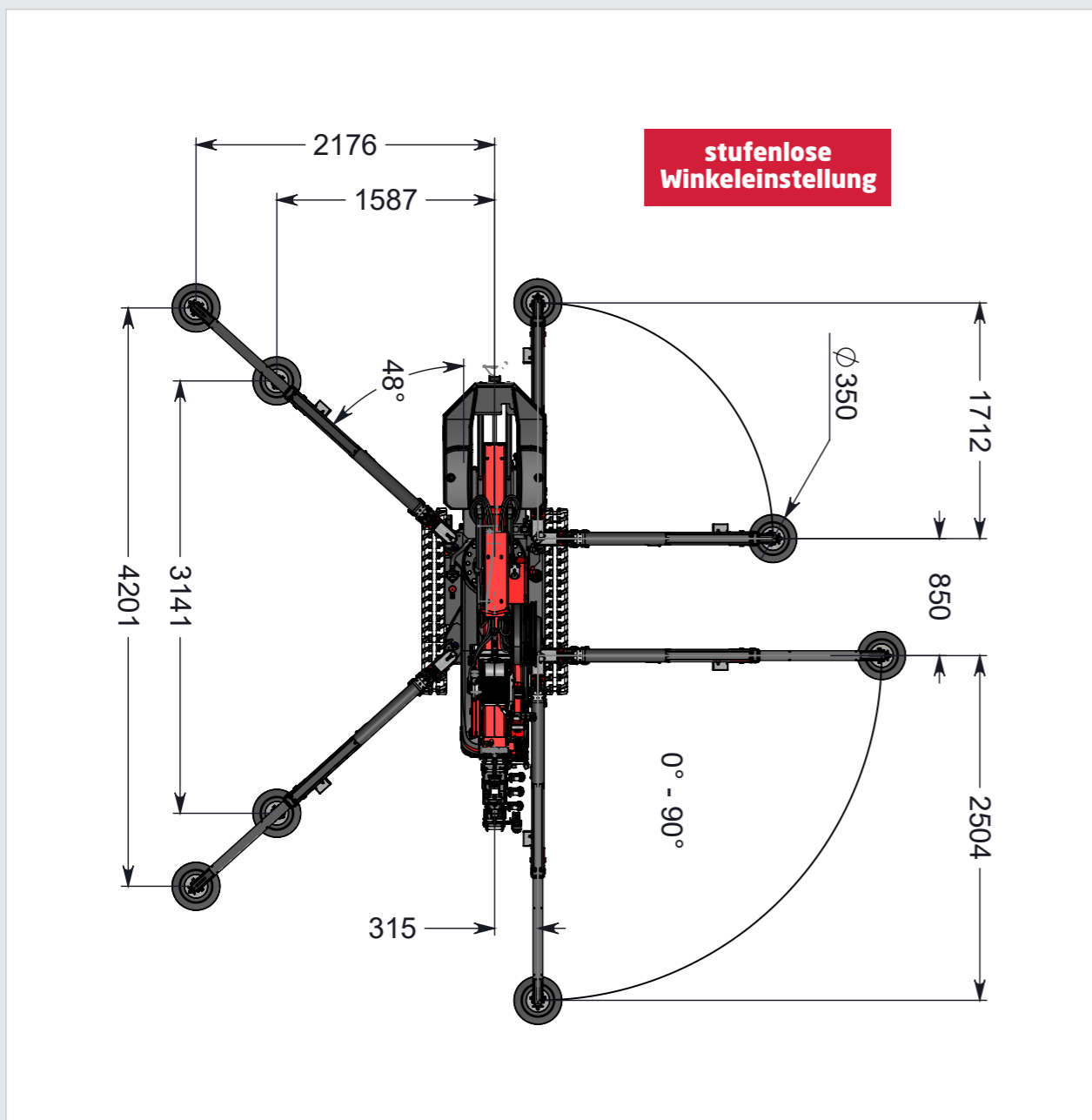
Am kompaktesten und flexibelsten

Endlose Aufstellungs- möglichkeiten

Die Stützbeine der C6e können unabhängig voneinander positioniert werden. Der Kran verfügt über verstellbare, hydraulisch ausfahrbare Stützbeine mit integrierten Gelenkstützen. Außerdem ist es mit der C6e möglich, automatisch ab- und aufzustützen sowie zu nivellieren. Dadurch können die Beine in jedem Winkel zwischen 0° und 90° positioniert werden, um den verfügbaren Raum optimal auszunutzen.

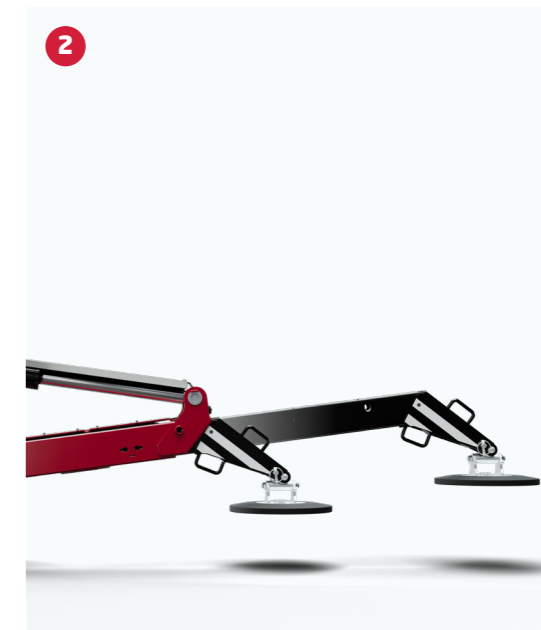


Am kompaktesten und flexibelsten Aufstellen



1 Automatisches Ausklappen und Nivellieren

Die Stützbeine des C6e lassen sich automatisch ausklappen und nivellieren, was ein schnelles und einfaches Aufstellen ermöglicht.



2 Hydraulisch ausfahrbare Abstützungen

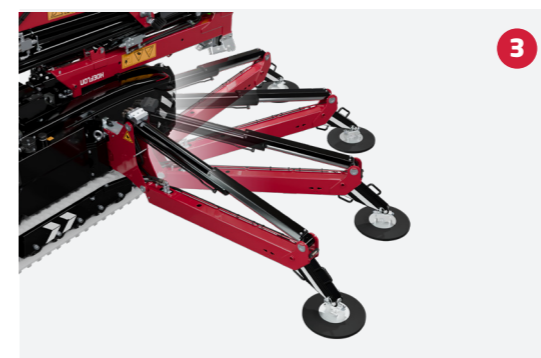
Die Stützbeine des C6e lassen sich hydraulisch und stufenlos ausfahren. So erreichen Sie in jeder Situation die maximale Tagefähigkeit.

3 Verstellbare Stützbeine

Die Stützbeine des C6e lassen sich in einem Bereich von 0-90° verstellen. Das bedeutet, dass Sie die Stützbeine immer in die optimale Position bringen können, um den Kran auf jeder Baustelle perfekt aufzustellen.

4 Gelenkstützen

Der C6e verfügt über Gelenkstützen. Normalerweise befinden sich die Stützbeine nah am Boden, damit sie unter Hindernissen hindurch ausgefahren werden können. Wenn Sie die Stützbeine über ein Hindernis stellen, ziehen Sie die Gelenkstützen aus. Die Gelenkstützen sind auch auf unebenem Gelände sehr praktisch.



Maximale Tragfähigkeit und vielseitiger Jib Heben

Ausleger - Jib

Der Jib wiegt 150 kg und hat eine maximale Kapazität von 1050 kg.



30° Verstellteil mit Handarm

Das 30° Verstellteil mit Handarm hat eine Tragfähigkeit von 3000 kg und kann sowohl im Hauptmast als auch im Ausleger montiert werden. Der Handarm eignet sich besonders zum Platzieren von Glas, wobei der Gummikopf Beschädigungen am Glas verhindert. Das Eigengewicht beträgt 17 kg.



Kapazität Seilwinde

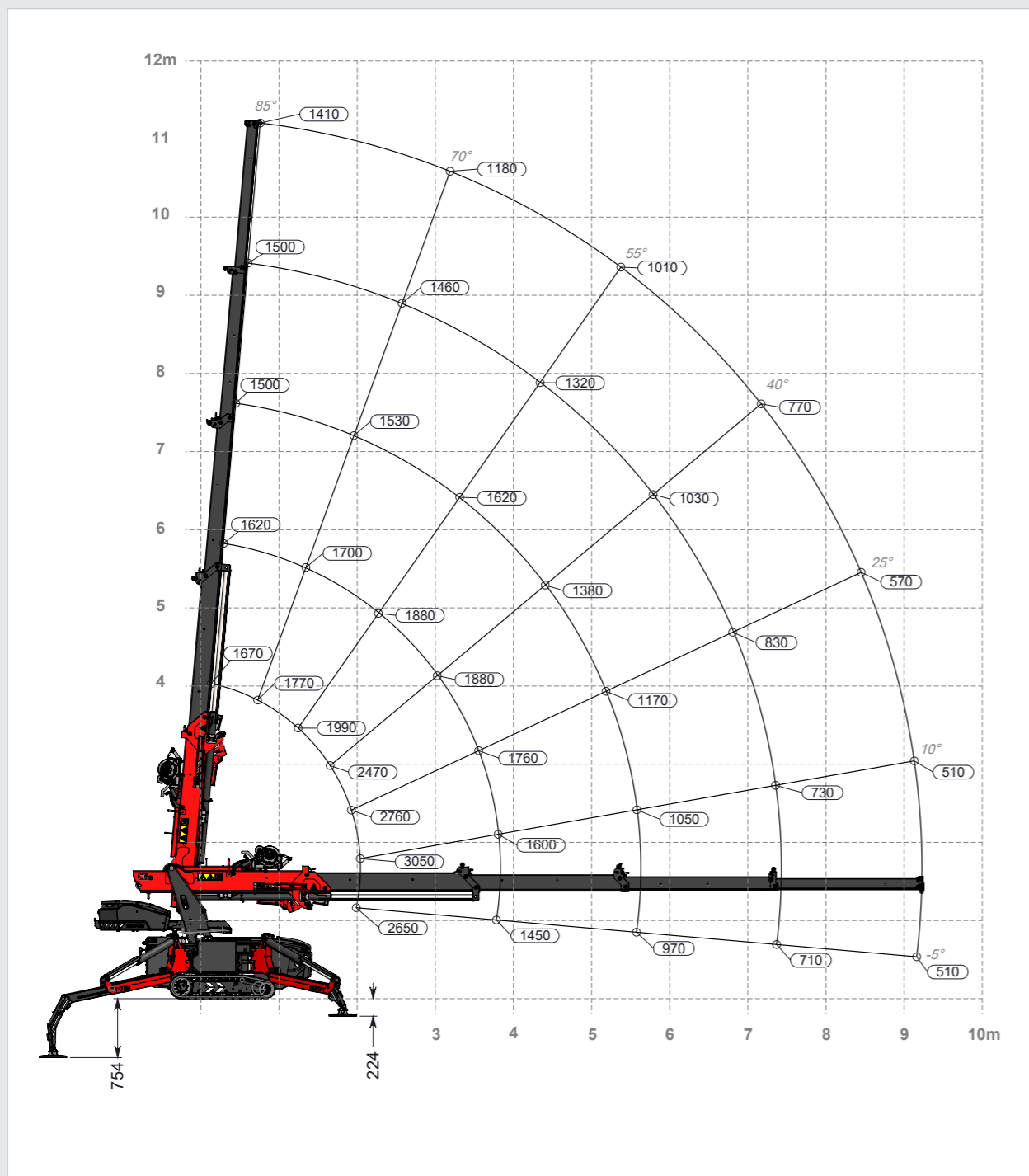
Beim C6e gibt es zwei Windenoptionen. Die 1000 kg Winde mit 40 m Seillänge ist Standard. Eine zweite Möglichkeit ist die 800 kg Winde mit 80 m Kabellänge. Durch Einscheren können Sie mit beiden Winden die maximale Kapazität von 3000 kg erreichen.



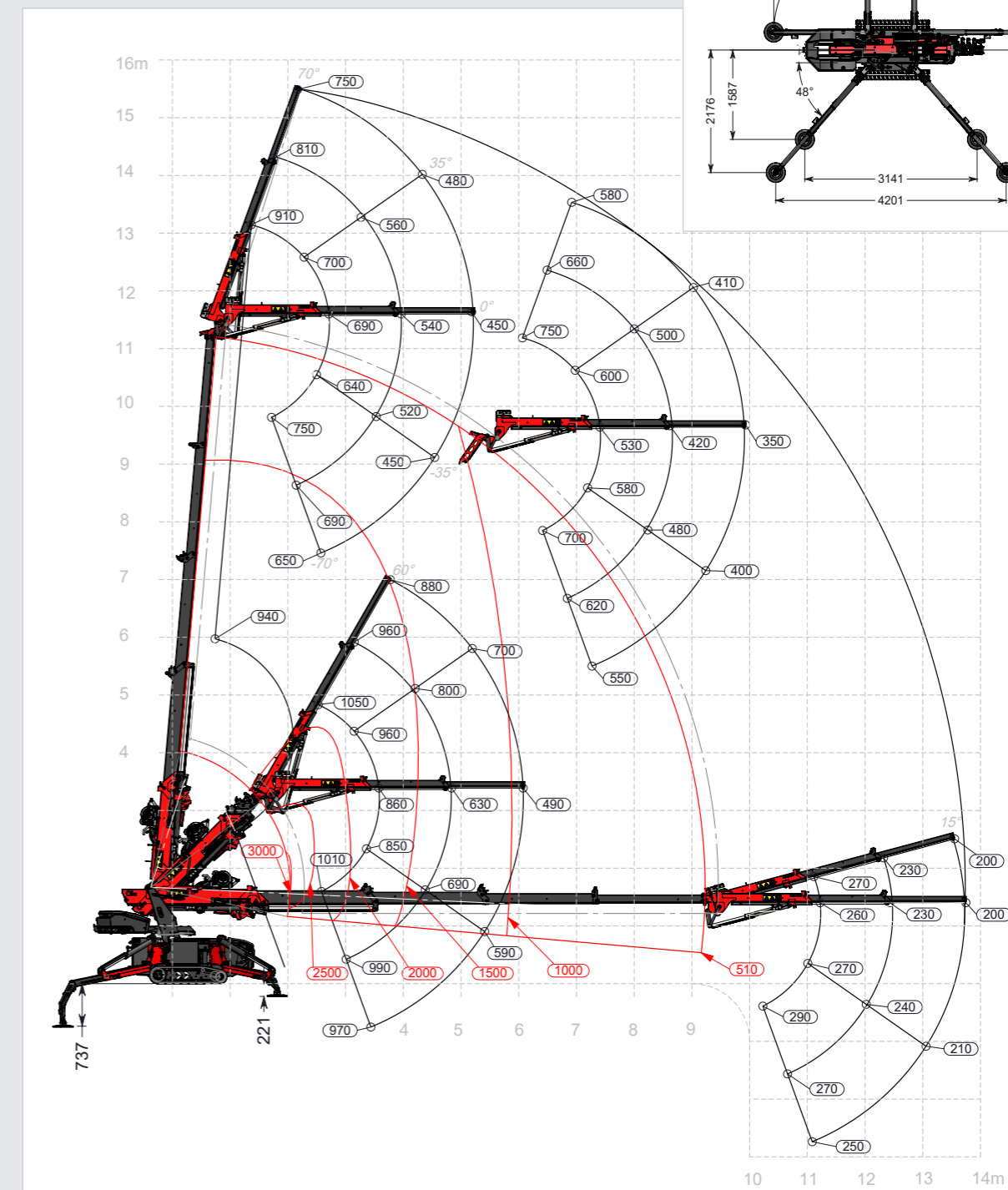
Technische Daten

Lastdiagramme

Hauptmast



Mit Jib



* Tabelle basierend auf dem Kran mit ausgefahrenem Ballast und ausgefahrenen Stützbeinen.

Am benutzerfreundlichsten Betrieb

Maße Kopf

Der C6e hat einen kompakten Kopf. Dadurch kann man gut in engen Räumen arbeiten.

Hebepunkt

Der Kran verfügt über einen Hebepunkt, um den Kran in die Transportposition zu heben.



Arbeitsleuchten

Der C6e hat serienmäßig drei Arbeitsleuchten: eine am Jib und zwei am Hauptmast.

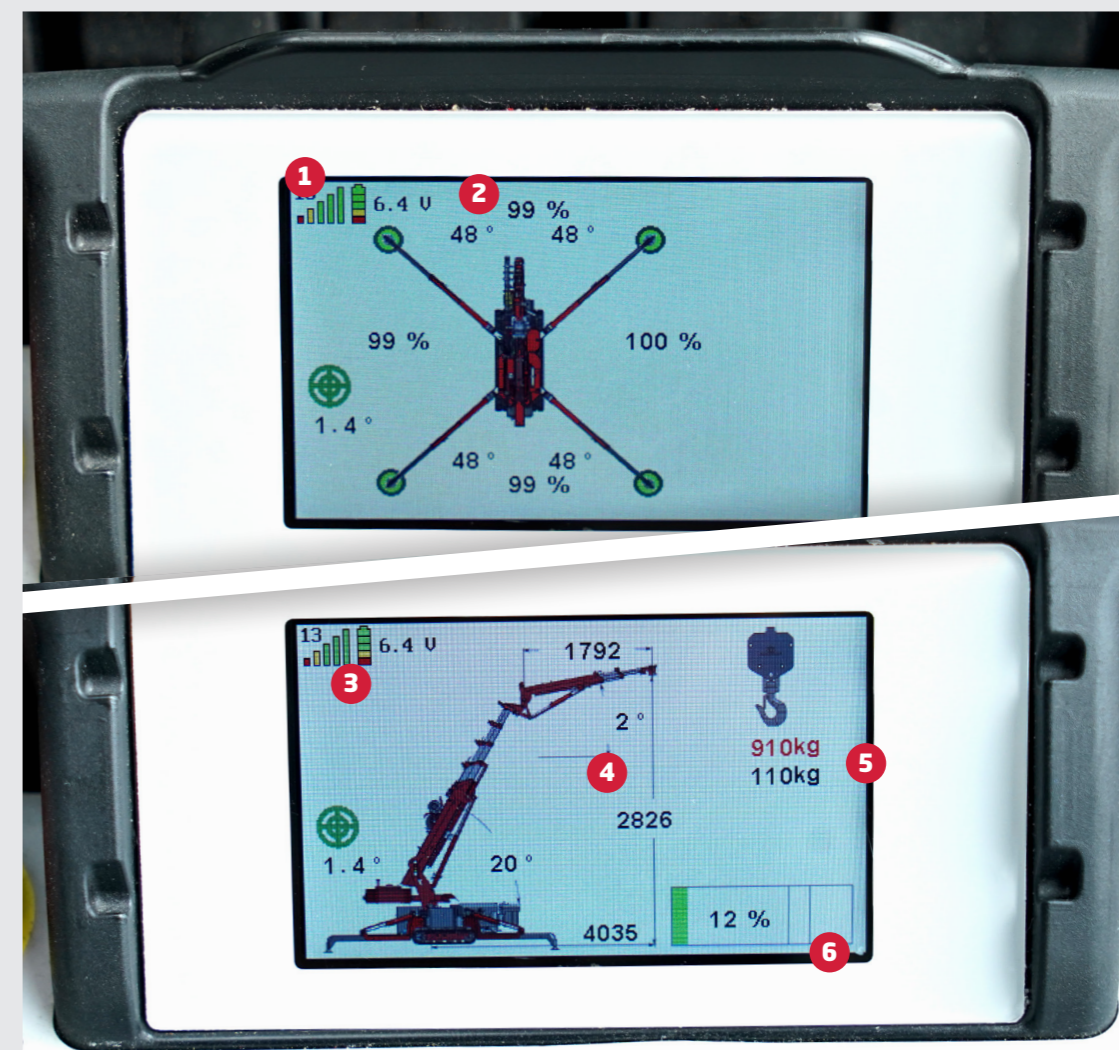
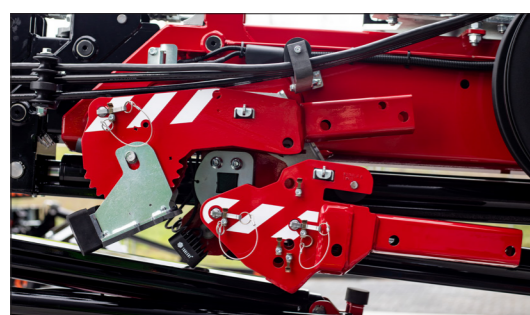


Automatisch klappbar

Sowohl der Oberbau als auch der Unterbau des Krans können automatisch ein- und ausgeklappt werden.

Windenkopf, 30° Verstellteil und handarm

An der Seite des Hauptmastes gibt es Platz, um den Windenkopf und das 30° Verstellteil aufzuhängen. Auf der anderen Seite gibt es ebenfalls Platz, um den Handarm aufzuhängen.



Fernbedienung

- 1 Kranfrequenz
- 2 Art und Weise, wie die Stützbeine abgestützt sind und die Kapazität des Krans
- 3 Batteriekapazität der Fernbedienung
- 4 Höhe und Reichweite des Krans
- 5 Gewicht, das in der Maschine hängt und maximale Kapazität des Krans
- 6 Kapazität des Krans in Prozent ausgedrückt



Windengewicht

Die C6e ist mit einem neuen, zweiteiligen Windengewicht ausgestattet: ein kompaktes Gewicht für Einseil-Heben und ein größeres Gewicht mit Rollen für das Einseilen. Das Gesamtgewicht beträgt 36 kg.



Bedienung

Die leichte Fernbedienung hat sechs Hebel, mit denen diese Maschine sehr präzise bedient wird. Die Fernbedienung kann mit Nacken- oder Hüftgurt verwendet werden.



Ein-/ausfahrbarer Ballast

Der Ballast lässt sich hydraulisch ein- und ausfahren. Die Kapazität des Krans erhöht sich, wenn der Ballast ausgefahren ist und der Kran erkennt selbst, ob er ein- oder ausgefahren steht. Im Ballast befinden sich integrierte Staufächer.



Abnehmbarer Ballast

Der Ballast des C6e ist abnehmbar. Hierdurch ist es möglich, das Krangewicht um 500 kg zu verringern. Wenn der Ausleger abgenommen wird, lässt sich das Eigengewicht des Krans auf 2120 kg verringern.



CO₂-neutral 100% elektrisch

Der Hoeflon C6e ist ein vollelektrischer Minikran. Das bedeutet CO₂-neutrales Arbeiten. An immer mehr Orten ist dies eine wichtige Voraussetzung.

Ein Minikran eignet sich ideal für einen vollelektrischen Betrieb, denn er wird häufig in oder neben einem Gebäude eingesetzt, in dem eine Stromversorgung vorhanden ist. Es gibt auch Stellen, an denen es keinen Strom gibt. Zum Glück sind auf dem Markt Batteriespeichersysteme erhältlich, die Sie vorübergehend mit Strom versorgen.

Sichere Batteriezelle

Die Batteriezelle, die wir einsetzen, ist die LiFePO₄. Diese Konstruktion bietet viele Vorteile im Vergleich zu herkömmlichen Li-Ion Batterien. Die LiFePO₄-Batteriezellen können sich während des Lade-/Entladevorgangs nicht entzünden oder explodieren. Die Batterie ist sehr umweltfreundlich. Sie verfügt über eine lange Lebensdauer und kann ohne Leistungseinbußen häufig geladen und entladen werden. Hohe und niedrige Temperaturen haben kaum Einfluss auf die Batteriezelle.



Informationen über den elektrischen Kran

Bei 60 % Einschaltdauer können Sie acht Stunden mit dem Kran arbeiten. Bei niedrigeren Temperaturen nimmt die Batteriekapazität ab und Sie müssen schneller nachladen. Der Kran ist nach fünf Stunden vollständig geladen.



Kapazität von bis zu 8 Stunden



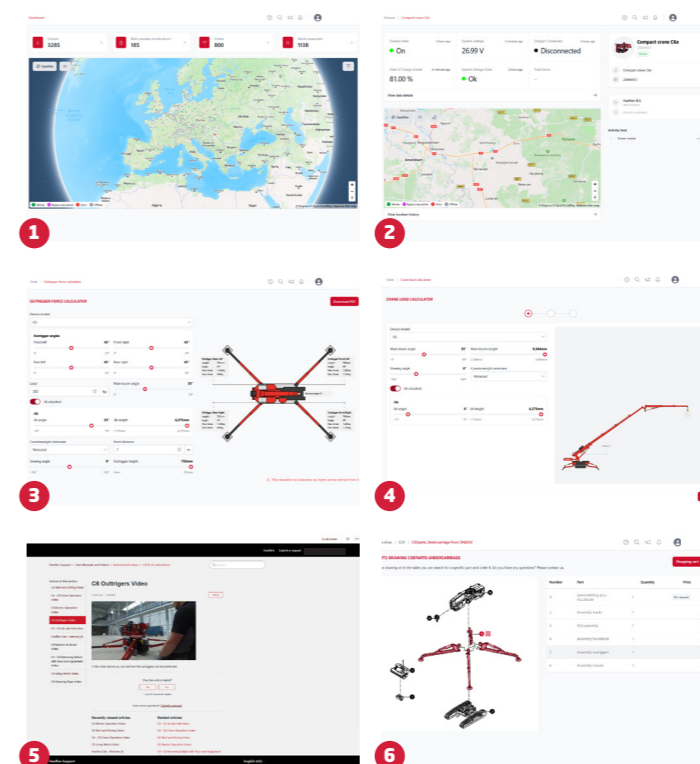
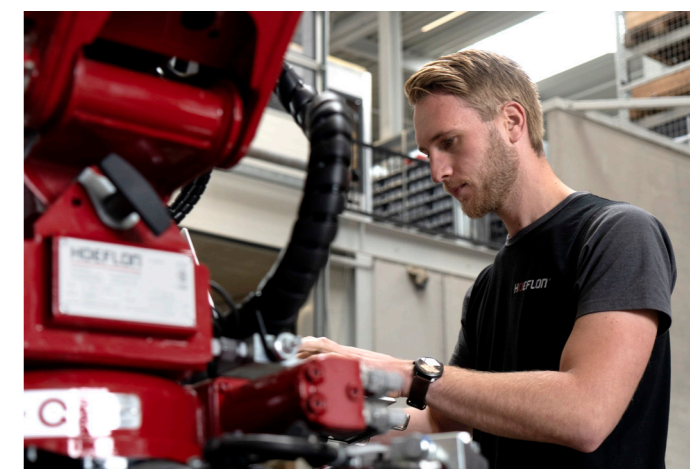
- ✓ Laden mit einem Generator (mindestens 3 kW)
- ✓ Der C6e verfügt über drei mögliche Ladegeschwindigkeiten: 2,5, 5 und 10 A.

- Arbeiten und Laden ist gleichzeitig möglich. Der Minikran lädt schneller als er sich entlädt
- Bei niedrigen Temperaturen wärmt sich die Batterie selbst auf 0 °C auf, ab dieser Temperatur beginnt die Batterie zu laden
- Der C6e kann bei Temperaturen von -10 bis +40 °C eingesetzt werden.
- An der Maschine kann der Batterieladezustand abgelesen werden
- Nachladen ist mit 230 V und 110 V einphasig möglich



Hoeflon und Service Garantierte Lösung!

Hoeflon steht für Qualität. Sollte wider Erwarten ein Problem auftreten, beheben wir es! Service steht bei uns an oberster Stelle. Der Ausgangspunkt ist, dass der Kran nur eine möglichst kurze Stillstandszeit hat. In allen Märkten, in denen Hoeflon tätig ist, gibt es örtliche Servicewerkstätten, Servicewagen und geschulte Servicetechniker. Dadurch können Sie sicher sein, dass Sie möglichst schnell wieder an die Arbeit können!



Hoeflink

- 1 Hilfe auf Entfernung
- 2 Bis zu vier Wochen in die Historie zurückschauen
- 3 Abstützkraft-Rechner
- 4 Lastberechner
- 5 Zugang zur Hoeflon Support-Datenbank mit erklärenden Videos, Benutzerhandbüchern und mehr
- 6 Ersatzteile webshop, exploded view

Haben Sie Interesse?

Sehen sie sich dann bei einem unserer Händler eine Vorführung an!



Hoeflon-Händler

Hoeflon ist auf allen Kontinenten vertreten. Das bedeutet, dass Sie einen festen Ansprechpartner haben. Sie können sich für Käufe und Service jederzeit dorthin wenden. Die Kommunikation erfolgt in Ihrer eigenen Sprache.

Rufen Sie einen unserer Händler für weitere Informationen über den C6e oder einen der anderen Krane von Hoeflon an. Sie können natürlich auch direkt einen Termin für eine ausführliche Vorführung vereinbaren.

Wir freuen uns auf Ihren Besuch!



C6e

Das einzigartige Alleskönner!

Hoeflon International B.V.

Zwolleweg 2

3771 NR Barneveld, NL

T +31 342 400288

sales@hoeflon.com

KVK 66408962

BIC ABNANL2A

BTW NL856539806B01

IBAN NL96ABNA0457114533

www.hoeflon.com