

HOEFLON®

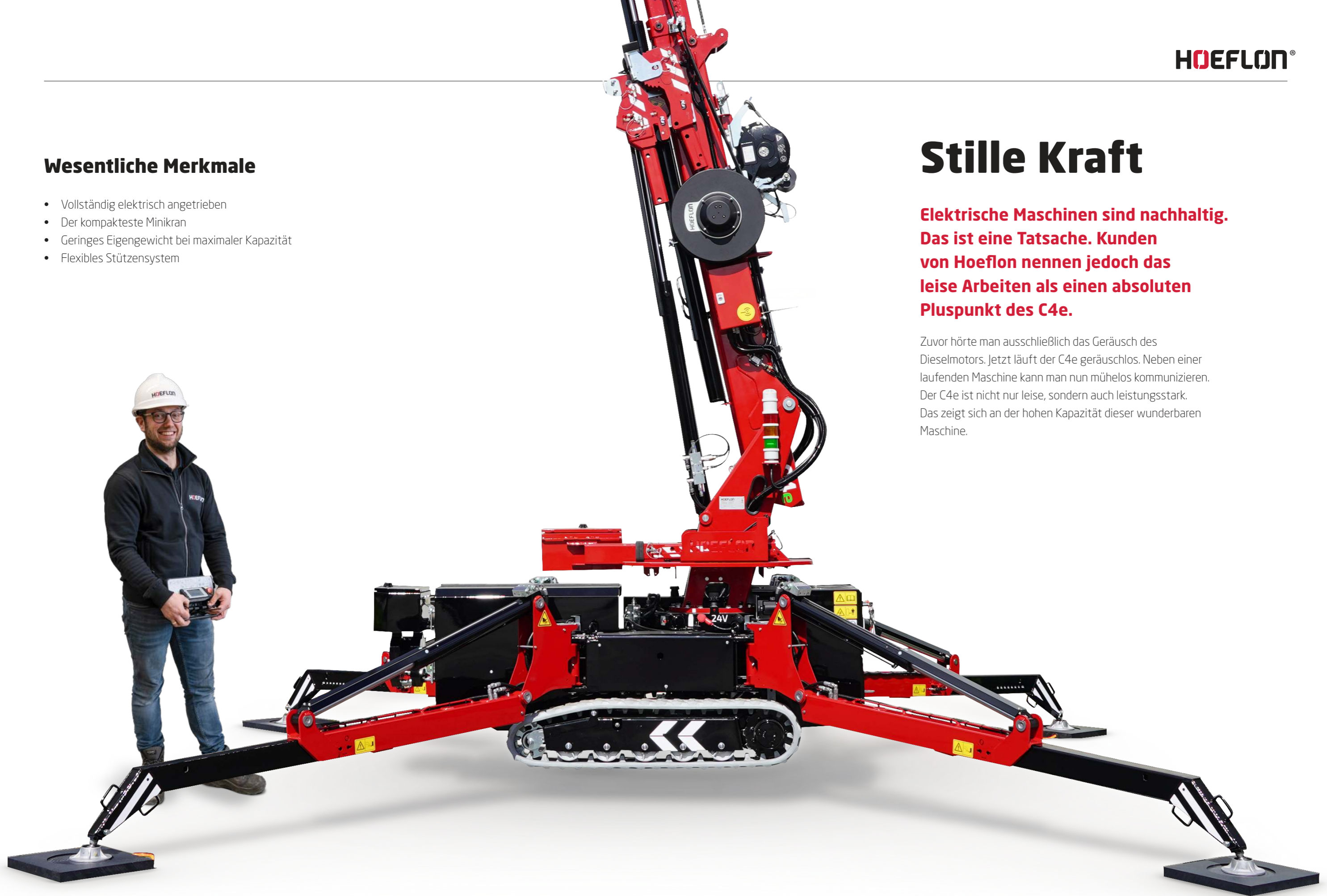
C4e



Hoeflon. Good job.

Wesentliche Merkmale

- Vollständig elektrisch angetrieben
- Der kompakteste Minikran
- Geringes Eigengewicht bei maximaler Kapazität
- Flexibles Stützensystem



Stille Kraft

Elektrische Maschinen sind nachhaltig. Das ist eine Tatsache. Kunden von Hoeflon nennen jedoch das leise Arbeiten als einen absoluten Pluspunkt des C4e.

Zuvor hörte man ausschließlich das Geräusch des Dieselmotors. Jetzt läuft der C4e geräuschlos. Neben einer laufenden Maschine kann man nun mühelos kommunizieren. Der C4e ist nicht nur leise, sondern auch leistungsstark. Das zeigt sich an der hohen Kapazität dieser wunderbaren Maschine.

CO₂-neutral!

100% elektrisch

Der Hoeflon C4e ist ein vollelektrischer Minikran. Das bedeutet CO₂-neutrales Arbeiten. An immer mehr Orten ist dies eine harte Anforderung.

Ein Minikran eignet sich ideal für einen vollelektrischen Betrieb, denn ein Minikran wird häufig in oder neben einem Gebäude eingesetzt, in dem eine Stromversorgung vorhanden ist. Es gibt auch Stellen, an denen es keinen Strom gibt. Zum Glück sind auf dem Markt Batteriespeichersystem erhältlich, die Sie vorübergehend mit Strom versorgen.

Baugruppe

Die Batteriezelle, die wir einsetzen, ist die LiFePO₄. Diese Baugruppe bietet viele Vorteile. Vor allem, wenn es um die Sicherheit in Bezug auf andere Li-Ion-Batterie geht. Die LiFePO₄-Batteriezellen können sich während des Lade-/Entladevorgangs nicht entzünden oder explodieren. Die Batterie verfügt über eine lange Lebensdauer und kann ohne Leistungseinbußen häufig geladen und entladen werden. Die Baugruppe ist umweltfreundlich. Hohe und niedrige Temperaturen haben kaum Einfluss auf die Batteriezelle.



Informationen über den elektrischen Kran

Bei 60 % Einschaltdauer können Sie acht Stunden mit dem Kran arbeiten. Bei niedrigeren Temperaturen nimmt die Batteriekapazität ab und Sie müssen schneller nachladen. Der Kran ist nach fünf Stunden vollständig geladen.



**bis zu
8 Stunden
Leistung**



- ✓ Mindestens mit einem 3-kW-Generator laden.
- ✓ Der C4e verfügt über drei mögliche Ladegeschwindigkeiten: 2,5, 5 und 10 Ampère.

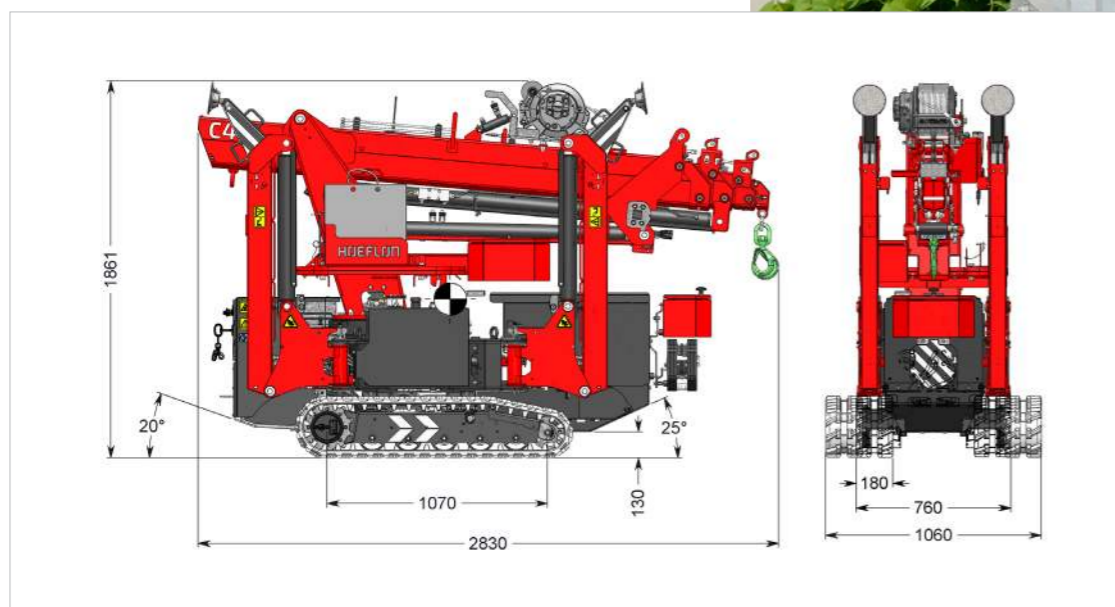
- Arbeiten und Laden ist gleichzeitig möglich. Der Minikran lädt schneller als er entlädt.
- Bei niedrigen Temperaturen wärmt sich die Batterie selbst auf 0 °C auf, ab dieser Temperatur beginnt die Batterie zu laden.
- Der C4e kann bei Temperaturen von -10 °C bis 40 °C eingesetzt werden.
- An der Maschine kann der Ladezustand der Batterie abgelesen werden.
- Nachladen ist mit 230 V und 110 V einphasig möglich.

Unterwegs

Von A nach B mit dem Hoeflon C4e

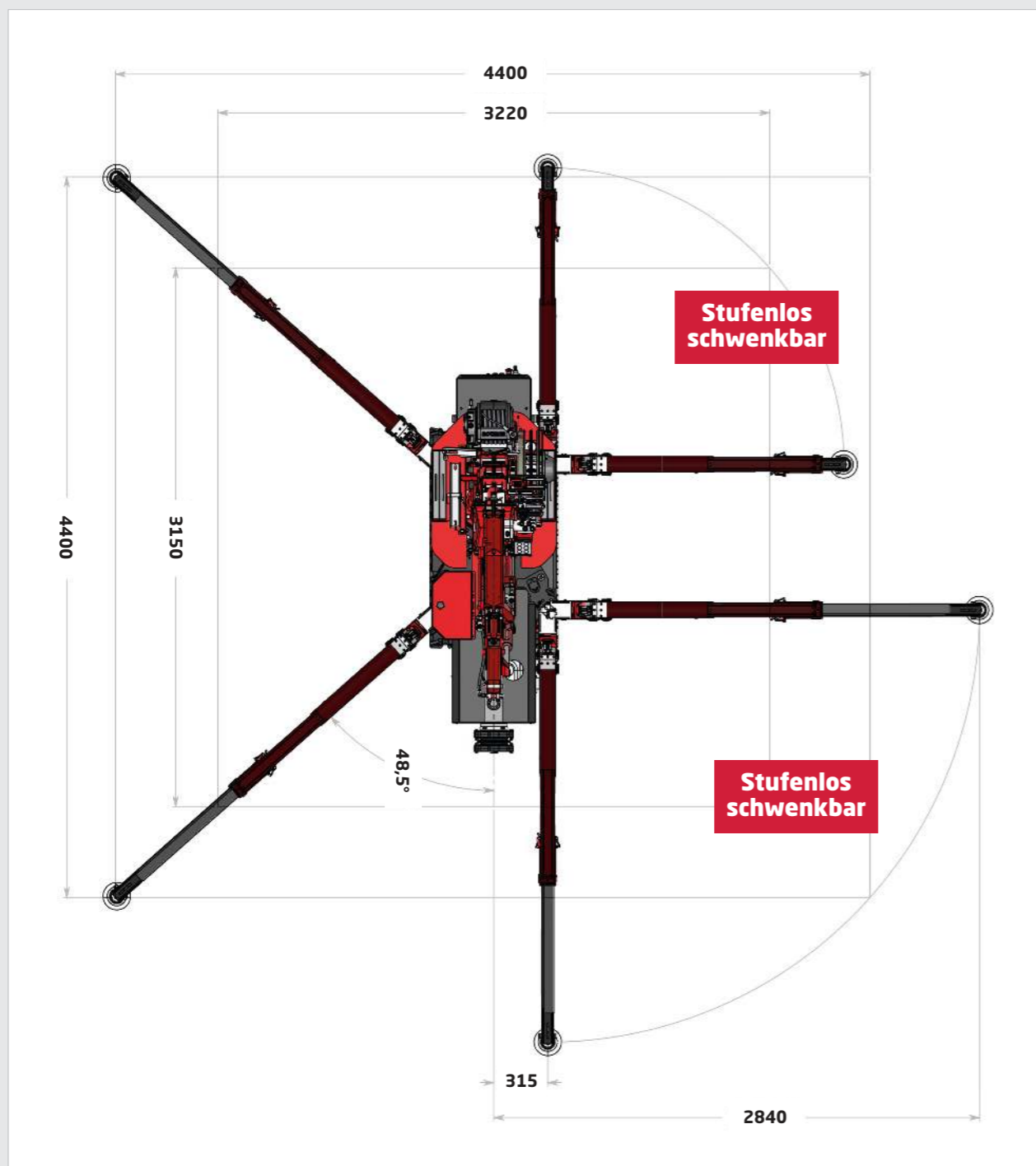
Multifunktionaler Kompaktkran. So kann man den C4e mit seinen 2150 kg durchaus bezeichnen. Der Kran lässt sich mit einem Pickup oder einem schweren Lieferwagen transportieren. Der C4e hat eine maximale Kapazität von bis zu 2350 kg.

Dank seines kompakten Umfangs passt der C4e problemlos hindurch. Der Kran ist nur 76 cm breit und hat eine Höhe, die auf 1,86 m verringert werden kann. Daher sind schmale Durchgänge keinerlei Problem. Ob es sich nun um einen Whirlpool im Garten oder eine Produktionslinie in einer Fabrik handelt, der C4e erledigt das alles.



Technische Daten

Positionieren



1 Hydraulisch ausfahrbare Stützbeine

Die Stützbeine des C4e lassen sich hydraulisch ausfahren. Sie können dadurch in jeder beliebigen Situation die maximale Kapazität erreichen.

2 Hydraulisch einstellbare Stützbeine
Die Stützbeine des C4e lassen sich hydraulisch einstellen. So können Sie den Kran immer in der besten Position abstützen und an jedem Arbeitsort perfekt aufstellen.

3 Gelenkstützen

Der C4e verfügt über Gelenkstützen. Standardmäßig ist das Stützbein niedrig über dem Boden, wodurch das Stützbein unter Hindernissen ausgefahren wird. Wenn Sie über ein Hindernis hinweg abstützen müssen, ziehen Sie die Gelenkstütze heraus. Die Gelenkstütze ist auf auch unebenem Gelände sehr praktisch. Damit lässt sich ein Höhenunterschied von ganzen zwei Metern überbrücken.



Bei der Arbeit Heben

Ausleger

Der Ausleger wiegt 150 kg und hat eine maximale Kapazität von 900 kg. Der Ausleger kann bis zu 15 Grad negativ heben. Das bedeutet, dass der Ausleger über den Knickpunkt hinaus kann.



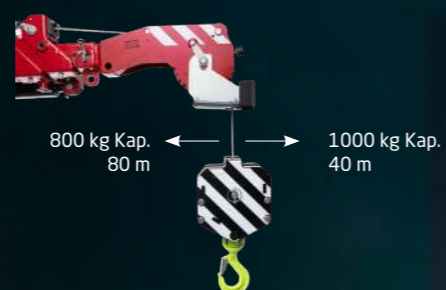
Verstellteil mit Handarm

Das Verstellteil mit Handarm wird als starker Ausleger im Hauptmast verwendet. Dieses Verstellteil hat eine Kapazität von drei Tonnen. Es lässt sich ebenfalls als Auslegerverlängerung nutzen. Den Handarm verwenden Sie zum beim Einsetzen von Glas. Das ist dank des Gummikopfes besonders vorsichtig möglich. Das Eigengewicht des Verstellteils mit Handarm beträgt 17 kg.



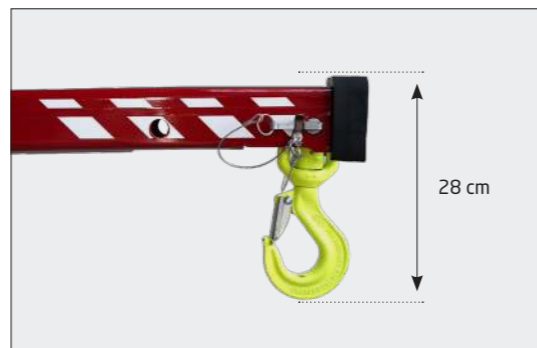
Kapazität Windenseil

Beim C4e gibt es zwei Windenoptionen. Die 1000-kg-Winde mit 40 m Seillänge ist Standard. Eine zweite Möglichkeit ist die 800-kg-Winde mit 80 m Seillänge. Durch Einscheren können Sie mit beiden Winden die maximale Kapazität von 3000 kg erreichen.



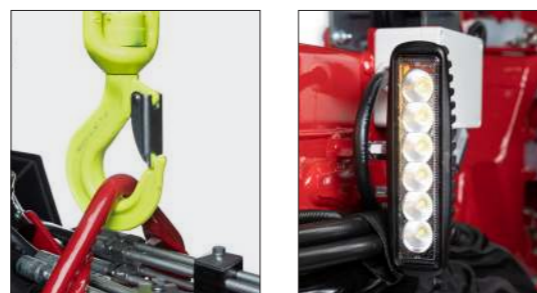
Maße Kopf

Der C4e hat einen kompakten Kopf. Dadurch kann man gut in engen Räumen arbeiten.



Hebepunkt

Der Kran verfügt über einen Hebepunkt, um den Kran in die Transportposition zu heben.

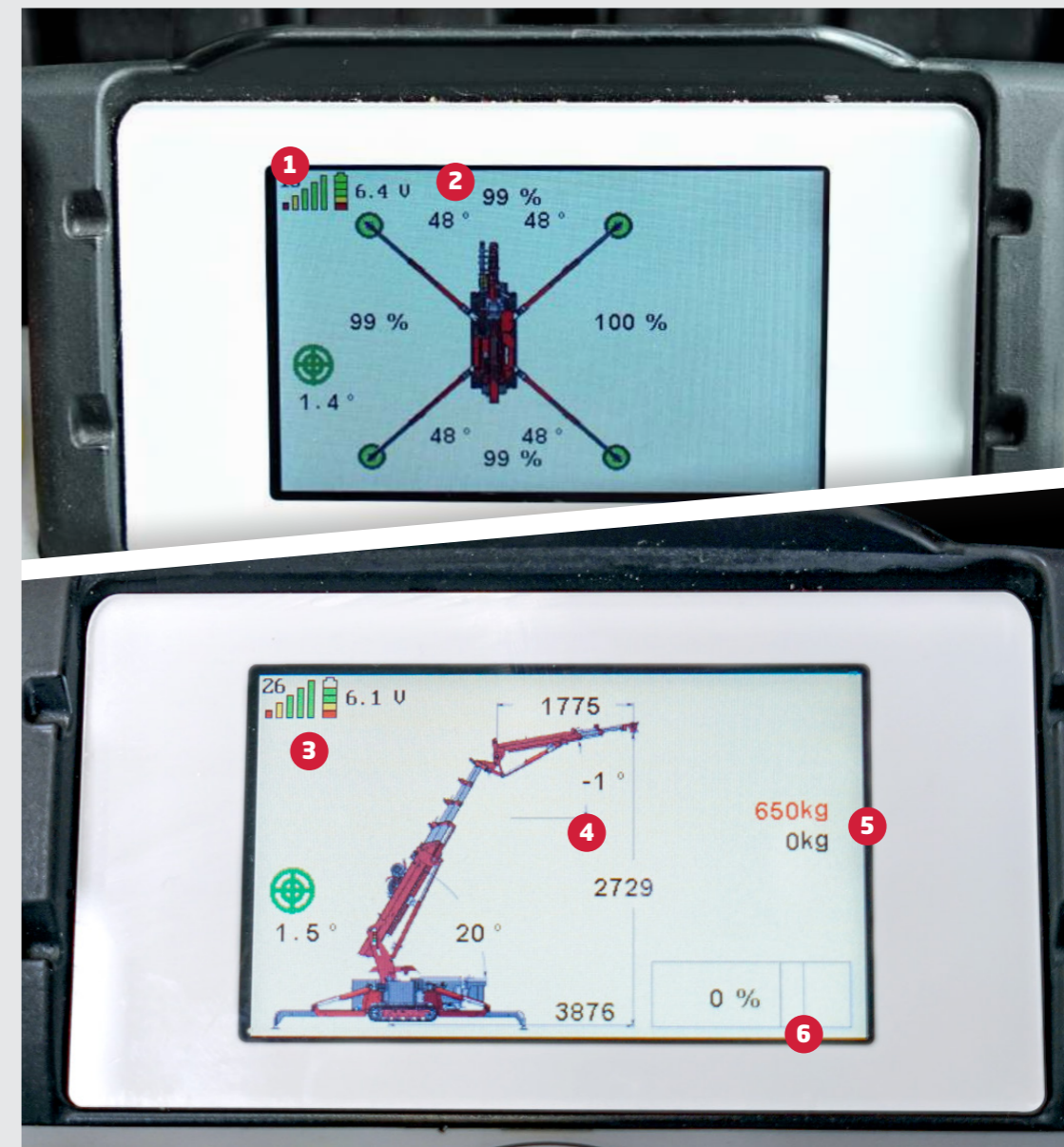
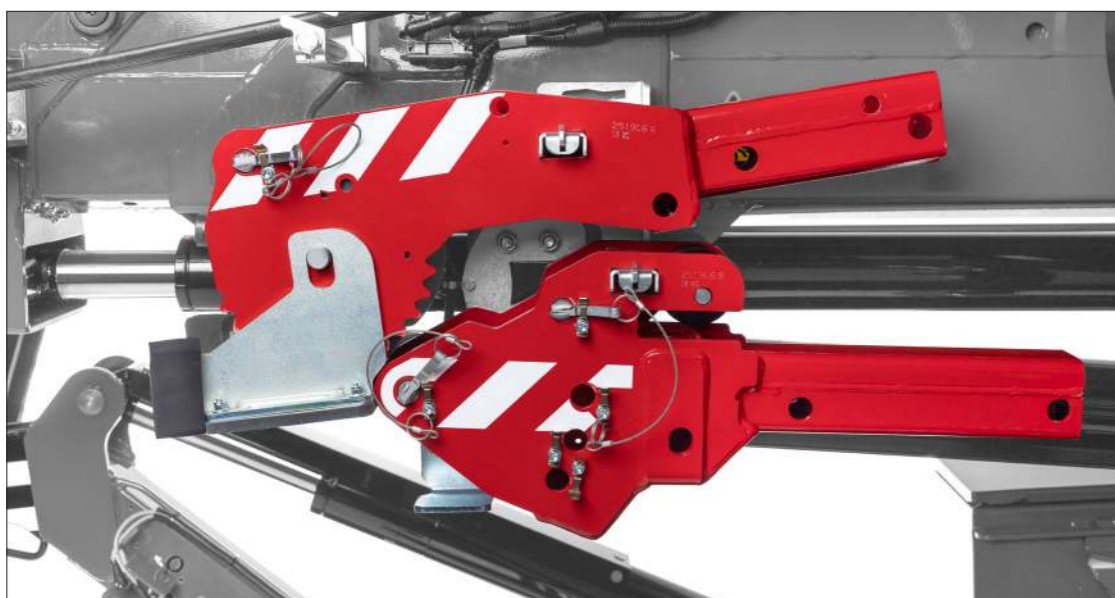


Arbeitsleuchten

Der C4e ist standardmäßig mit zwei Arbeitsleuchten ausgestattet. Eine an der Auslegerunterseite und die andere an der Unterseite des Hauptmastes.

Windenkopf und Verstellteil

An der Seite des Hauptmastes ist Platz, um den Windenkopf und das Verstellteil einzuhängen.



Fernbedienung

- 1 Kranfrequenz
- 2 Art und Weise, wie die Stützbeine abgestützt sind und die Kapazität des Kranes.
- 3 Batteriekapazität der Fernbedienung
- 4 Höhe und Reichweite des Kranes
- 5 Gewicht, das in der Maschine hängt und maximale Kapazität des Kranes.
- 6 Kapazität des Kranes in Prozent ausgedrückt.

Unterlegplatten

Der C4e verfügt standardmäßig über vier Unterlegplatten für die Stützen. Diese Unterlegplatten haben die Maße 300 mm x 300 mm.



Windengewicht

An der Vorderseite der Maschine hängt das Windengewicht. Das Windengewicht beträgt 33 kg.



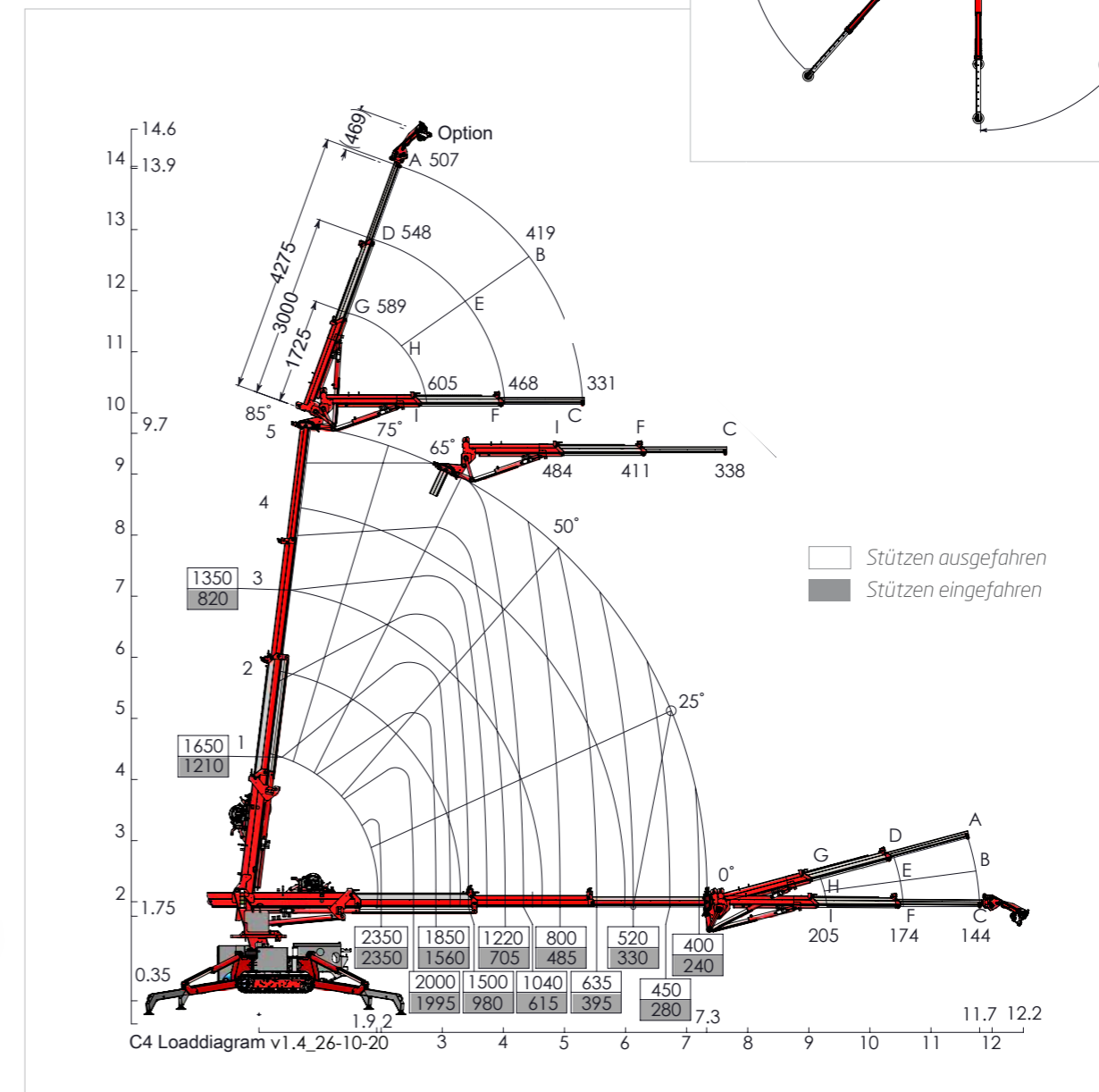
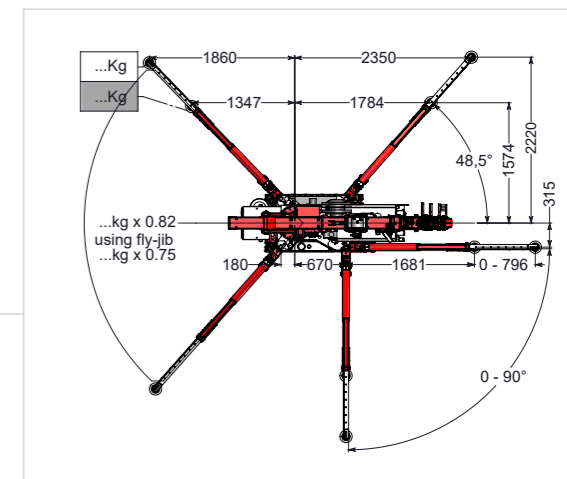
Bedienung

Die leichte Fernbedienung hat sechs Flipper, mit denen diese Maschine sehr genau bedient wird. Die Fernbedienung kann mit Nacken- oder Hüftgurt verwendet werden.



Technische Daten

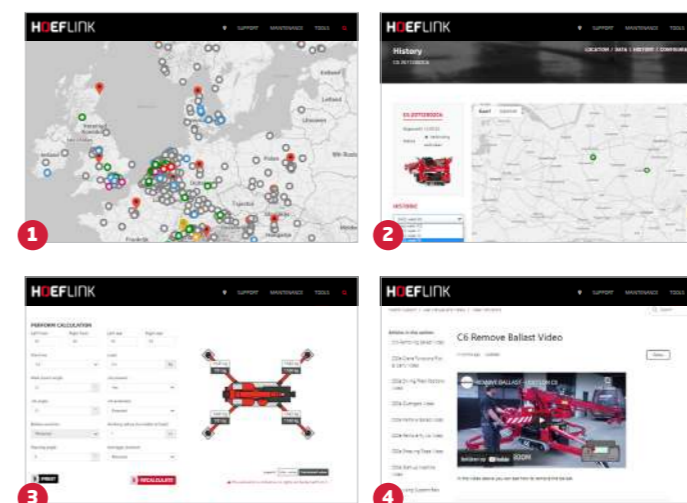
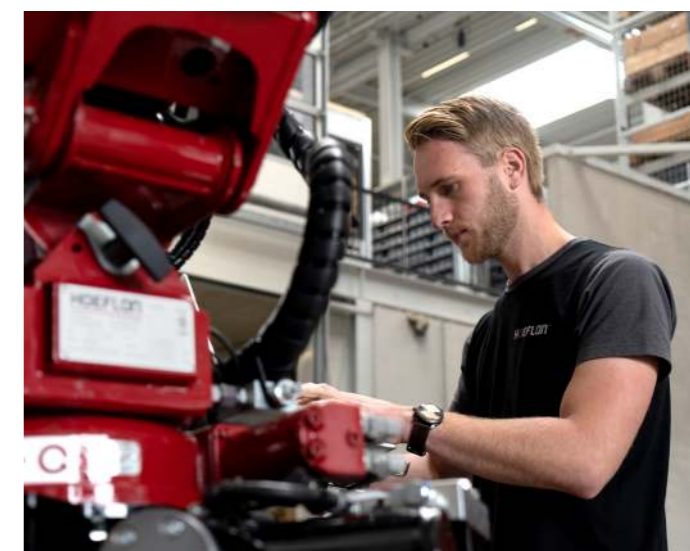
Lasttabellen





Hoeflon und Service Garantiert behoben!

Hoeflon steht für Qualität. Sollte wider Erwarten ein Problem auftreten, beheben wir es! Service steht bei uns an oberster Stelle. Der Ausgangspunkt ist, dass der Kran nur eine möglichst kurze Stillstandszeit hat. In allen Märkten, in denen Hoeflon tätig ist, gibt es örtliche Servicewerkstätten, Servicewagen und geschulte Servicetechniker. Dadurch können Sie sicher sein, dass Sie möglichst schnell wieder an die Arbeit können.



Hoeflink

- 1 Hilfe auf Entfernung.
- 2 Bis zu drei Wochen in die Historie zurückschauen.
- 3 Berechnen Sie den Stützendruck jeder Maschine für jede Situation.
- 4 Zugang zur Support-Datenbank von Hoeflon mit Erklärungsvideos, Benutzerhandbüchern und mehr.

Haben Sie Interesse?

Sehen sie sich dann bei einem unserer Händler eine Vorführung an!

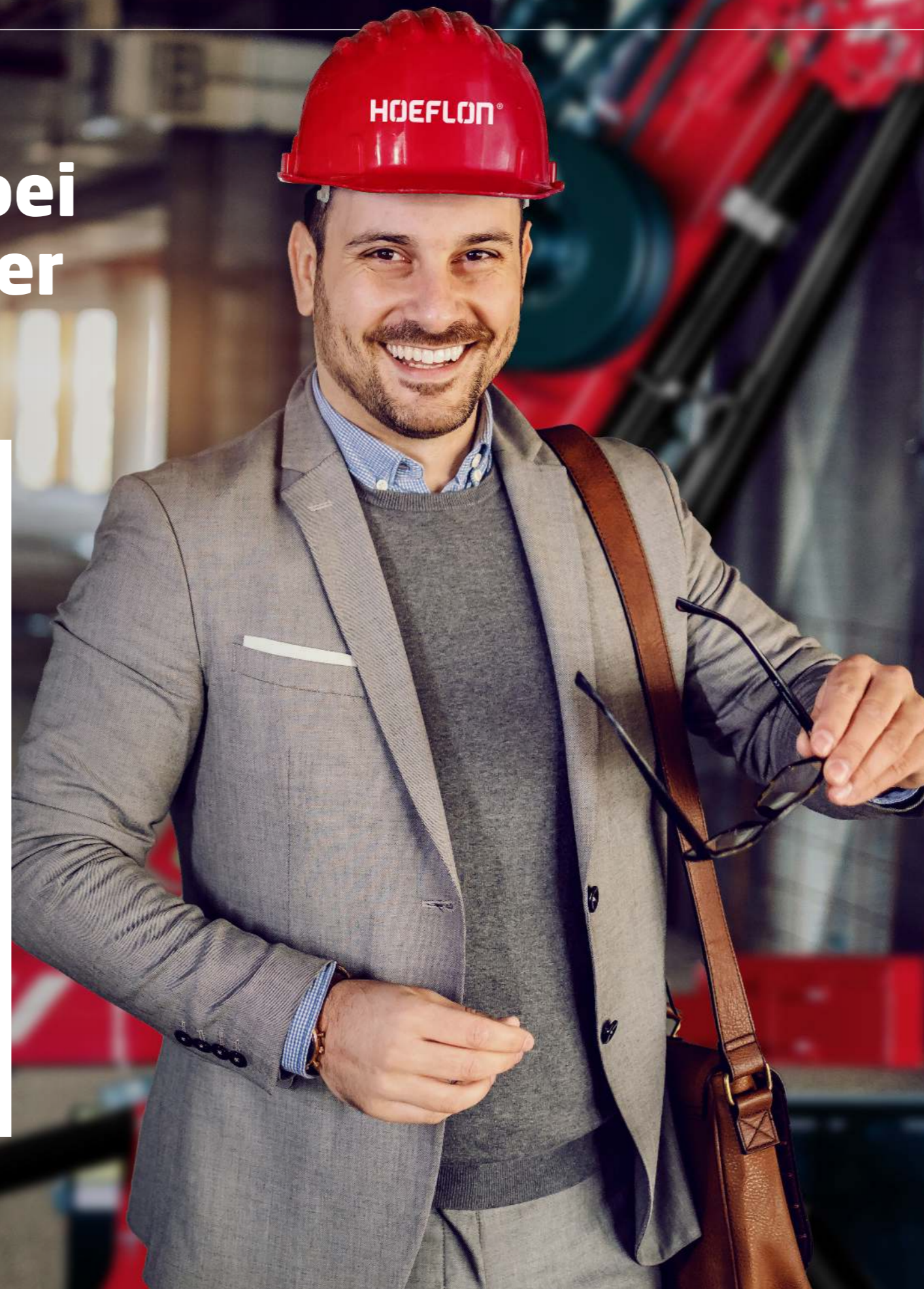


Hoeflon-Händler

Hoeflon ist auf allen Kontinenten vertreten. Das bedeutet, dass Sie einen festen Ansprechpartner haben. Sie können sich für Käufe und Service jederzeit dorthin wenden. Die Kommunikation erfolgt in Ihrer eigenen Sprache.

Rufen Sie einen unserer Händler für weitere Informationen über den C4e oder einen der anderen Krane von Hoeflon an. Sie können natürlich auch direkt einen Termin für eine ausführliche Vorführung vereinbaren.

Herzlich willkommen!



C4e

Der multifunktionale Kompaktkran!

Hoeflon International B.V.

Zwolleweg 2

3771 NR Barneveld, NL

T +31 (0)342 400288

sales@hoeflon.com

KVK 66408962

BIC ABNANL2A

BTW NL856539806B01

IBAN NL96ABNA0457114533

www.hoeflon.com